



НПО "Пожарная автоматика сервис"

ХОМУТ ПЛАВАЮЩИЙ
ХП-316

ЭТИКЕТКА
ПАС 020.00.060ЭТ

1. Назначение

Хомут предназначен для крепления модулей газового пожаротушения (МПГ) с объемом 35,50,60,80,100 л, заправленных ГОТВ, требующих контроля массы.

Хомут применяется для крепления МПГ в составе Стойки монтажной однорядной (СМО) и при индивидуальной поставке.

Монтаж хомутов производить согласно руководства по эксплуатации МПГ.

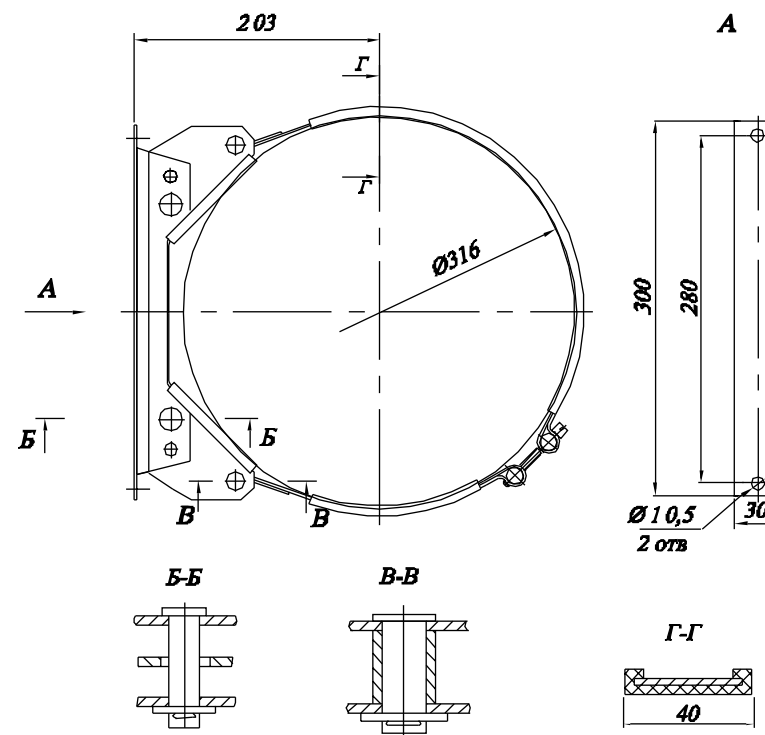
2. Комплектность:

- хомут (в собранном виде) - 1 шт;
- комплект упаковки - 1 шт;
- этикетка - 1 шт.

3. Обозначение хомута при заказе

Хомут ХП-316
Хомут плавающий — — Диаметр баллона МПГ

ХОМУТ ПЛАВАЮЩИЙ
Общий вид



4. Свидетельство о приемке

Хомут изготовлен в соответствии с действующей технической документацией и признан годным к эксплуатации.

МП _____
личная подпись

год, месяц, число

Начальник ОТК
И.Е.Киселев
расшифровка подписи