



НПО "Пожарная автоматика сервис"

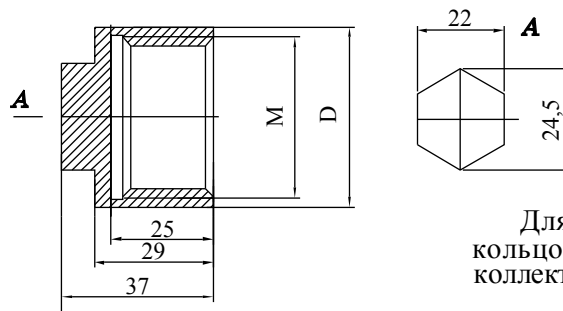
ЗАГЛУШКА  
ЭТИКЕТКА  
ПАС 042.00.031ЭТ

1. Назначение

Заглушки предназначены для установки на штуцеры коллектора при испытании системы газового пожаротушения.

2. Технические характеристики

<i>Обозначение</i>	<i>M</i>	<i>D</i>	<i>Масса</i>	<i>Количество в поставке</i>
<i>ПАС 042.00.031</i>	<i>M39x2-6H</i>	<i>44</i>	<i>0,128</i>	
<i>-01</i>	<i>M56x2-6H</i>	<i>61</i>	<i>0,163</i>	



Для уплотнения используется кольцо уплотнительное из комплекта коллектора.

3. Свидетельство о приемке

Изделие изготовлено в соответствии с действующей технической документацией и признано годным к эксплуатации.

Начальник ОТК

МП.....

.....  
расшифровка подписи

.....  
год, число, месяц

Изм.