



НПО "Пожарная автоматика сервис"



Утвержден ПАС 053.00.000 ПС-ЛУ

ПЛАТФОРМА ВЕСОВАЯ ТЕНЗОМЕТРИЧЕСКАЯ

**ПАСПОРТ
ПАС 053.00.000 ПС**

Москва
2007г.

СОДЕРЖАНИЕ

1	Назначение.....	3
2	Технические характеристики	3
3	Устройство и работа	3
4	Комплектность.....	3
5	Транспортирование и хранение	3
6	Сроки службы и хранения, гарантии изготовителя	4
7	Свидетельство о приемке	4
8	Свидетельство об упаковывании	4
9	Сведения о рекламациях	5
10	Сведения о вводе в эксплуатацию	6
Приложение А:		
	Рисунок А 1. Платформа весовая тензометрическая. Общий вид. Габаритные размеры	6
	Рисунок А 2. Таблица распайки тензодатчика на разъем 2РМ14БПЭ4Г1В1....	7

1 НАЗНАЧЕНИЕ

Платформа весовая тензометрическая (ПВТ) предназначена для установки модуля газового пожаротушения (МПГ) и контроля массы ГОТВ в нем.

2 ТЕХНИЧЕСКИЕ ХАРАКТЕРИСТИКИ

1. Предел измерения, кг..... до 150
2. Габаритные размеры, мм:
 - диаметр..... 340
 - высота..... 60
3. Тип тензодатчика ВСL-150L, Корея
4. Масса, кг..... 7,3

3 УСТРОЙСТВО И РАБОТА

3.1 Платформа весовая тензометрическая (далее платформа) (Рис. А1) состоит из основания (1), опоры (2), тензометрического датчика (3), регулировочных винтов (4), стопорных винтов (5), разъема 2PM14BPЭ4Г1В1. (6).

3.2 Платформа выставляется на полу помещения регулировочными винтами. Модуль МПГ устанавливается на опору, связанную с основанием тензометрическим датчиком. При необходимости тензометрический датчик выключается стопорными винтами, для чего необходимо стопорные винты ввести в соприкосновение с основанием. Платформа рассчитана на совместную работу с индикатором весоизмерения через ручной коммутатор К12 или напрямую. Таблица распайки тензодатчика приведена на рисунке А.2.

4 КОМПЛЕКТНОСТЬ

4.1 Комплект поставки платформы должен соответствовать таблице 3.1.

Таблица 3.1

Обозначение	Наименование и условное обозначение	Кол-во	Примечание
ПАС 053.00.000	Платформа весовая тензометрическая	*	
ПАС 053.00.000 ЭТ	Этикетка	*	
ПАС 053.00.000 ПС	Платформа весовая тензометрическая Паспорт	1 экз.	На партию платформ
* определяется заказом			

5 ТРАНСПОРТИРОВАНИЕ И ХРАНЕНИЕ

5.1 Транспортирование платформы в упаковке может быть проведено всеми видами транспорта.

5.1 Хранение платформы в упаковке на складах изготовителя и потребителя должно соответствовать условиям хранения 2 по ГОСТ 15150.

6 СРОКИ СЛУЖБЫ И ХРАНЕНИЯ, ГАРАНТИИ ИЗГОТОВИТЕЛЯ

6.1 Назначенный срок службы блока платформы – 10 лет.

2.1 Гарантийный срок хранения платформы в упаковке должен быть не более 2-х лет со дня изготовления.

2.2 Гарантийный срок эксплуатации платформы – 12 месяцев со дня ввода в эксплуатацию, но не более 18 месяцев со дня отгрузки с предприятия – изготовителя.

2.3 Безвозмездный ремонт или замена платформы в течение гарантийного срока хранения и эксплуатации производится при условии соблюдения потребителем правил эксплуатации, транспортирования и хранения.

7 СВИДЕТЕЛЬСТВО О ПРИЕМКЕ

Платформа весовая тензометрическая
заводской(ие) номер(а) _____

изготовлена(ы) и принята(ы) в соответствии с требованиями государственных стандартов и действующей технической документацией и признана(ы) годной(ми) к эксплуатации.

Начальник ОТК

МП

личная подпись

расшифровка подписи

год, месяц, число

8 СВИДЕТЕЛЬСТВО ОБ УПАКОВЫВАНИИ

Платформа весовая тензометрическая
заводской(ие) номер(а) _____

упакована(ы) на предприятии-изготовителе НПО "Пожарная автоматика сервис". согласно требованиям, предусмотренным в действующей технической документации.

должность

подпись

расшифровка подписи

год, месяц, число

9 СВЕДЕНИЯ О РЕКЛАМАЦИЯХ

8.1 При отказе в работе или неисправности платформы в период гарантийного срока потребителем должен быть составлен технически обоснованный акт о необходимости ремонта и отправки извещателя предприятию – изготовителю с указанием наименования изделия, его номера, даты выпуска, характера дефекта и возможных причин его возникновения.

Отказавшие платформы с актом направляются по адресу:

109129, Москва, ул. 8-ая Текстильщиков, д. 18, корп. 3, тел. (495) 179-84-44

ООО "НПО Пожарная автоматика сервис".

8.2 В сопроводительной таблице регистрируются предъявляемые рекламации и их краткое содержание.

Таблица 8.1

Дата	Содержание рекламации	Принятые меры	Должность, подпись

10 СВЕДЕНИЯ О ВВОДЕ В ЭКСПЛУАТАЦИЮ

Платформа весовая тензометрическая
заводской(ие) номер(а) _____

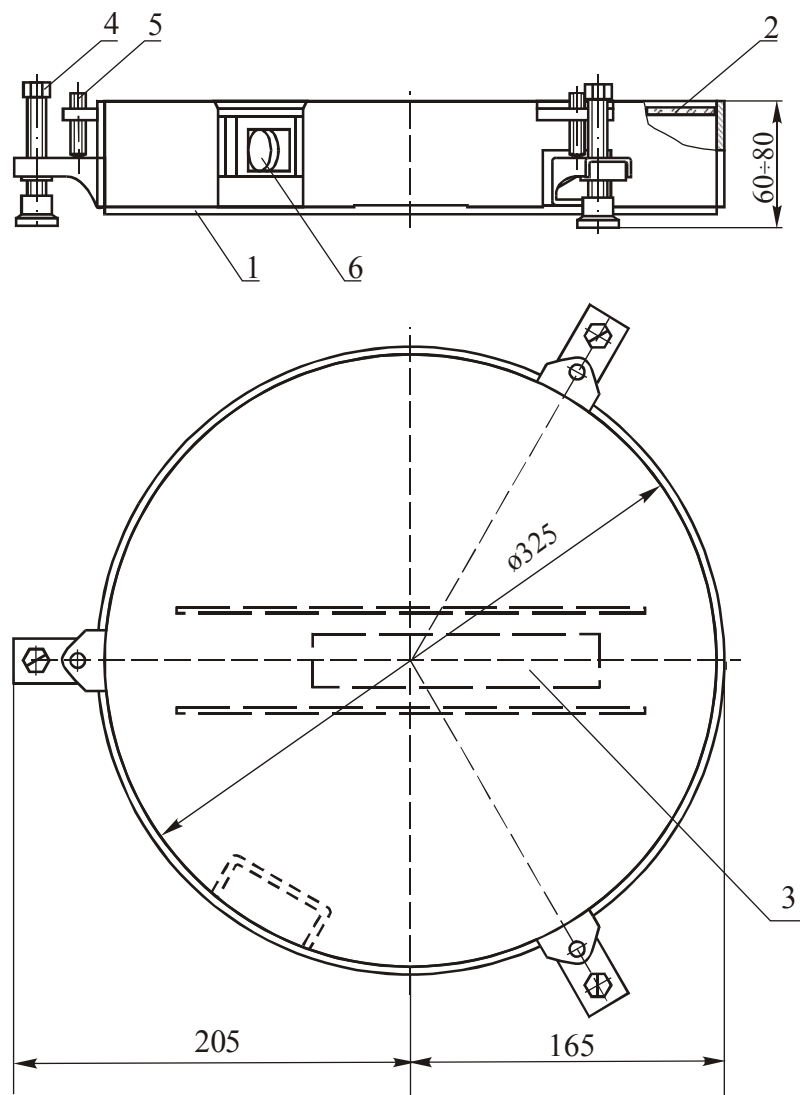
введена(ы) в эксплуатацию _____

(дата)

М.П.

_____ (подпись и фамилия ответственного лица)

ПРИЛОЖЕНИЕ А



**Рисунок А1 – Платформа весовая тензометрическая
Общий вид. Габаритные размеры.**

Цвет провода	Наименование	Клемма разъема
красный	питание +5в	1
белый	питание -5в	4
зеленый	сигнал +	2
синий	сигнал -	3
черный	заземление ⊥	под винт разъема с кабельным наконечником

**Рисунок А.2 Таблица распайки тензодатчика
на разъем 2PM14BPЭ4Г1В1**