



НПО "Пожарная автоматика сервис"



Утвержден
ПАС 056.00.000 РЭ – ЛУ

КОММУТАТОР ОДИНОЧНОГО ПУСКА КОП-Р

Руководство по эксплуатации
ПАС 056.00.000 РЭ

Москва
2008 г.

СОДЕРЖАНИЕ

1	Описание и работа	3
1.1	Назначение	3
1.2	Технические характеристики	3
1.3	Состав изделия	3
1.4	Устройство и работа	4
1.5	Маркировка	4
1.6	Упаковка	4
2	Использование по назначению	4
2.1	Эксплуатационные ограничения	4
2.2	Подготовка к использованию	4
3	Транспортирование и хранение	5
4	Комплектность	5
5	Сроки службы и хранения, гарантии изготовителя	5
6	Свидетельство о приемке	6
7	Свидетельство об упаковывании	7
8	Сведения о рекламациях	7
9	Сведения о вводе КОП-Р в эксплуатацию	7
Приложение А:		
	Рисунок А.1 Коммутатор одиночного пуска КОП-Р. Габаритные и установочные размеры	8
	Рисунок А.2. Коммутатор одиночного пуска КОП-Р. Схема электрическая принципиальная.....	9
	Рисунок А.3 Возможные схемы подключения КОП-Р.....	10

Настоящее Руководство по эксплуатации является объединенным эксплуатационным документом, включающим в себя разделы руководства по эксплуатации, инструкции по монтажу, формуляра и паспорта. Предназначено для ознакомления с составом, техническими характеристиками, устройством, принципом действия и использованием коммутатора одиночного пуска КОП-Р (в дальнейшем – КОП-Р) в объеме, необходимом для монтажа и эксплуатации, а также содержит сведения о таре и упаковке, приемке, транспортировке, техническом обслуживании и сроке службы.

1 ОПИСАНИЕ И РАБОТА

1.1 Назначение

Коммутатор одиночного пуска ручной КОП-Р предназначен для ручного выборочного дистанционного запуска одного из подключенных к нему пусковых устройств ПУО-2 распределительных устройств типа РУ в автоматических установках газового пожаротушения.

КОП-Р может использоваться для одновременного запуска нескольких пусковых устройств ПУО-2 модулей газового пожаротушения типа МПГ.

1.2 Технические характеристики

1.2.1	Количество переключаемых каналов.....	12
1.2.2	Тип источника тока.....	УРП-7
1.2.3	Количество УРП-7, шт.....	2 (основной и резервный)
1.2.4	Параметры, выдаваемого УРП-7 сигнала:	
	▪ вид сигнала.....	одиночный импульс
	▪ амплитуда импульса, В.....	9,0 (не менее)
	▪ длительность импульса, с.....	1
	▪ максимальная сила электрического тока на нагрузке 4 Ом, А.....	2,0 (не менее)
	▪ полярность выдаваемого сигнала: "+" – клеммы 1÷12; "-" – клеммы 13÷24 разъема	
1.2.5	Количество параллельно подключаемых ПУО-2 на каждый канал, шт.....	4 (не более)
1.2.6	Тип выходного разъема.....	2РМ27Б24Г1В1
1.2.7	Тип кабельного разъема.....	2РМ27КПН24Ш1В1
1.2.8	КОП-Р устойчив к климатическим воздействиям и сохраняет работоспособность:	
	а) в диапазоне температур от минус 50° до плюс 50° С;	
1.2.9	в условиях относительной влажности воздуха 100% при температуре плюс 50° С.	
1.2.10	Оболочка КОП-Р выполнена по ГОСТ 14254-96 со степенью защиты	IP44
1.2.11	Габаритные размеры КОП-Р, мм.....	212x97x85
1.2.12	Масса, кг.....	1,1

1.3 Состав изделия

1.3.1 КОП-Р выполнен (рис. А.1) в металлическом корпусе (1). Лицевая панель КОП-Р (2), прикрытая в рабочем положении щитком (3), содержит информацию о порядковом номере (с 1-го по 12-ый) включаемого переключателем (4) канала и обеспечивает доступ к крышкам основного и резервного УРП-7 (5). Оба УРП крепятся на задней стенке корпуса с помощью винтов поз. 6. На обратной стороне щитка определен порядок пользования прибором. Внешнее соединение КОП-Р (с подключенной нагрузкой) осуществляется через розетку 2РМ27Б24Г1В1 разъема (7) с помощью жгута, длина и количество направлений которого определяется проектом. Для изготовления жгута в комплект поставки включена вилка 2РМ27КПН24Ш1В1.

1.4 Устройство и работа

1.4.1 КОП-Р представляет собой металлическую коробку, в которой размещены два автономных пиротехнических источника тока (одиночного электрического импульса) и пакетный переключатель, обеспечивающий передачу этого импульса на выходной разъем через соединительный кабель к нагрузке-потребителю (ПУО-2.) С помощью переключателя, имеющего от 1 до 12 положений, двуполярный импульс передается на нагрузку, соответствующую положению переключателя. Электрическая схема КОП-Р и схемы подключения приведены на рис. А.2, А.3.

1.4.2 Для запуска МПГ, РУ в ручном режиме необходимо:

1.4.2.1 Установить переключатель в положение, соответствующее номеру включаемой нагрузки (МПГ, РУ);

1.4.2.2 Расконтрить и отвернуть крышку основного УРП, извлечь шнур с кольцом;

1.4.2.3 Резко потянуть за кольцо, при этом возникающий на выходе УРП электрический импульс, через переключатель, установленный в определенное положение, передается на нагрузку (МПГ, РУ) и приводит к их срабатыванию.

1.4.2.4 При отказе повторить операции 1.4.2.2 и 1.4.2.3 с резервным УРП.

1.4.3 Устройство УРП является элементом разового действия (расходным элементом) и после его срабатывания для подготовки КОП-Р к дальнейшему использованию необходимо произвести замену сработавшего УРП, для чего:

- освободить винты, соединяющие корпус (1) с панелью (2);
- отвернуть винты поз.6, крепящие УРП к задней стенке корпуса, и отпаяв проводники УРП, извлечь его из прибора.
- установку нового УРП в прибор произвести в обратном порядке.

1.5 Маркировка

Маркировка КОП-Р соответствует чертежам предприятия-изготовителя и содержит:

- условное обозначение (КОП-Р);
- товарный знак изготовителя;
- степень защиты оболочки по ГОСТ 14254-96
- заводской номер;
- дата изготовления.

1.6 Упаковка

КОП-Р упаковывают в индивидуальную потребительскую и транспортную тару. Порядок размещения КОП-Р в потребительской таре, масса и габаритные размеры тары соответствуют чертежам предприятия-изготовителя.

2 ИСПОЛЬЗОВАНИЕ ПО НАЗНАЧЕНИЮ

2.1 Эксплуатационные ограничения

2.1.1 Не допускается эксплуатация КОП-Р в помещениях с химически активной и электропроводной пылью.

2.1.2 Не рекомендуется устанавливать КОП-Р в местах, где возможно выделение газов, паров и аэрозолей, способных вызвать коррозию.

2.1.3 В процессе эксплуатации должна быть обеспечена защита КОП-Р от механических повреждений и попадания строительных материалов (побелка, краска, цементная пыль и т.д.).

2.2 Подготовка к использованию

2.2.1 Меры безопасности

КОП-Р вырабатывает низковольтное напряжение до 9 В постоянного тока и при работе с ним не существует возможности поражения электрическим током. КОП-Р является безопасным для обслуживающего персонала при монтаже, ремонте и регламентных работах, как в исправном состоянии, так и в условиях возможных неисправностей.

2.2.2 Указание об установке

2.2.2.1 Крепление КОП-Р к объекту осуществляется с помощью четырех винтов М4.

2.2.2.2 Монтаж КОП-Р на объектах должен производиться с учетом рекомендаций настоящего Руководства по эксплуатации, а также требований РД 78.145-93 "Системы и комплексы охранной, пожарной и охранно-пожарной сигнализации. Правила производства и приемки работ".

2.2.2.3 Подсоединение КОП-Р к нагрузке осуществляется с помощью жгута. Для изготовления жгута должен быть использован гибкий монтажный многожильный экранированный провод сечением не менее 0,5 мм². Длина жгута определяется проектом, при этом сопротивление двухпроводной линии должно быть не более 1 Ом.

3 ТРАНСПОРТИРОВАНИЕ И ХРАНЕНИЕ

3.1 КОП-Р в упаковке предприятия изготовителя должен транспортироваться любым видом закрытого транспорта (железнодорожные вагоны, закрытые автомашины, контейнеры, герметизированные отсеки самолетов, трюмов и т.д.) в соответствии с документами:

- "Правила перевозки грузов", МПС, М., Транспорт, 1983 г.;
- "Правила перевозки грузов автомобильным транспортом", МАТ, М, Транспорт 1984г.;
- "Технические условия погрузки и размещения в судах и на складах тарноштучных грузов", ММФ, М, Транспорт 1990г.;
- "Руководство по грузовым перевозкам на внутренних воздушных линиях СССР", МГА, 1975г.

3.2 Хранение КОП-Р в упаковке на складах изготовителя и потребителя должно соответствовать условиям хранения 2 по ГОСТ 15150.

4 КОМПЛЕКТНОСТЬ

4.1 Комплект поставки КОП-Р должен соответствовать таблице 1.

Таблица 1

Обозначение	Наименование и условное обозначение	Кол-во	Примечание
ПАС 056.00.000	Коммутатор одиночного пуска КОП-Р	1 шт.	
ГЕО 364.006 ТУ	Вилка 2PM27KPN24Ш1В1	1 шт.	
ПАС 056.00.000 ЭТ	Этикетка	1 шт.	
ПАС 056.00.000 РЭ	Коммутатор одиночного пуска КОП-Р Руководство по эксплуатации (Паспорт)	1 экз.	

5 СРОКИ СЛУЖБЫ И ХРАНЕНИЯ, ГАРАНТИИ ИЗГОТОВИТЕЛЯ

- 5.1 Назначенный срок службы КОП-Р – 10 лет.
- 5.2 Гарантийный срок хранения КОП-Р в упаковке должен быть не более 2-х лет со дня изготовления.
- 5.3 Гарантийный срок КОП-Р – 12 месяцев со дня ввода в эксплуатацию, но не более 18 месяцев со дня отгрузки с предприятия – изготовителя.
- 5.4 Безвозмездный ремонт или замена КОП-Р в течение гарантийного срока хранения и эксплуатации производится при условии соблюдения потребителем правил эксплуатации, транспортирования и хранения.
- 5.5 Изготовитель гарантирует соответствие КОП-Р требованиям технических условий ТУ4372-030-40168287-06 при соблюдении потребителем условий и правил хранения, монтажа, эксплуатации и транспортирования.

6 СВИДЕТЕЛЬСТВО О ПРИЕМКЕ

Коммутатор одиночного пуска КОП-Р
заводской(ие) номер(а) _____

изготовлен(ы) и принят(ы) в соответствии с требованиями государственных стандартов и действующей технической документацией и признана(ы) годной(ми) к эксплуатации.
Контроль качества изготовления по ГОСТ Р ИСО-9001, СТП 002-97 ПАС.

Начальник ОТК

МП

личная подпись

расшифровка подписи

год, месяц, число

7 СВИДЕТЕЛЬСТВО ОБ УПАКОВЫВАНИИ

Коммутатор одиночного пуска КОП-Р
заводской(ие) номер(а) _____

упакован(ы) на предприятии-изготовителе НПО "Пожарная автоматика сервис" согласно требованиям, предусмотренным в действующих Технических условиях ТУ 4372-030-40168287-06.

должность

подпись

расшифровка подписи

год, месяц, число

8 СВЕДЕНИЯ О РЕКЛАМАЦИЯХ

При отказе в работе или неисправности КОП-Р в период гарантийного срока потребителем должен быть составлен технически обоснованный акт о необходимости ремонта и отправки извещателя предприятию – изготовителю с указанием наименования изделия, его номера, даты выпуска, характера дефекта и возможных причин его возникновения.

Отказавший КОП-Р с актом направляются по адресу:

109129, г. Москва, ул. 8 – ая Текстильщиков, д. 18, корп. 3, тел. (495)179-84-44
ООО " НПО Пожарная автоматика сервис".

9 СВЕДЕНИЯ О ВВОДЕ КОП-Р В ЭКСПЛУАТАЦИЮ

Коммутатор одиночного пуска КОП-Р
заводской(ие) номер(а) _____

введен(ы) в эксплуатацию _____

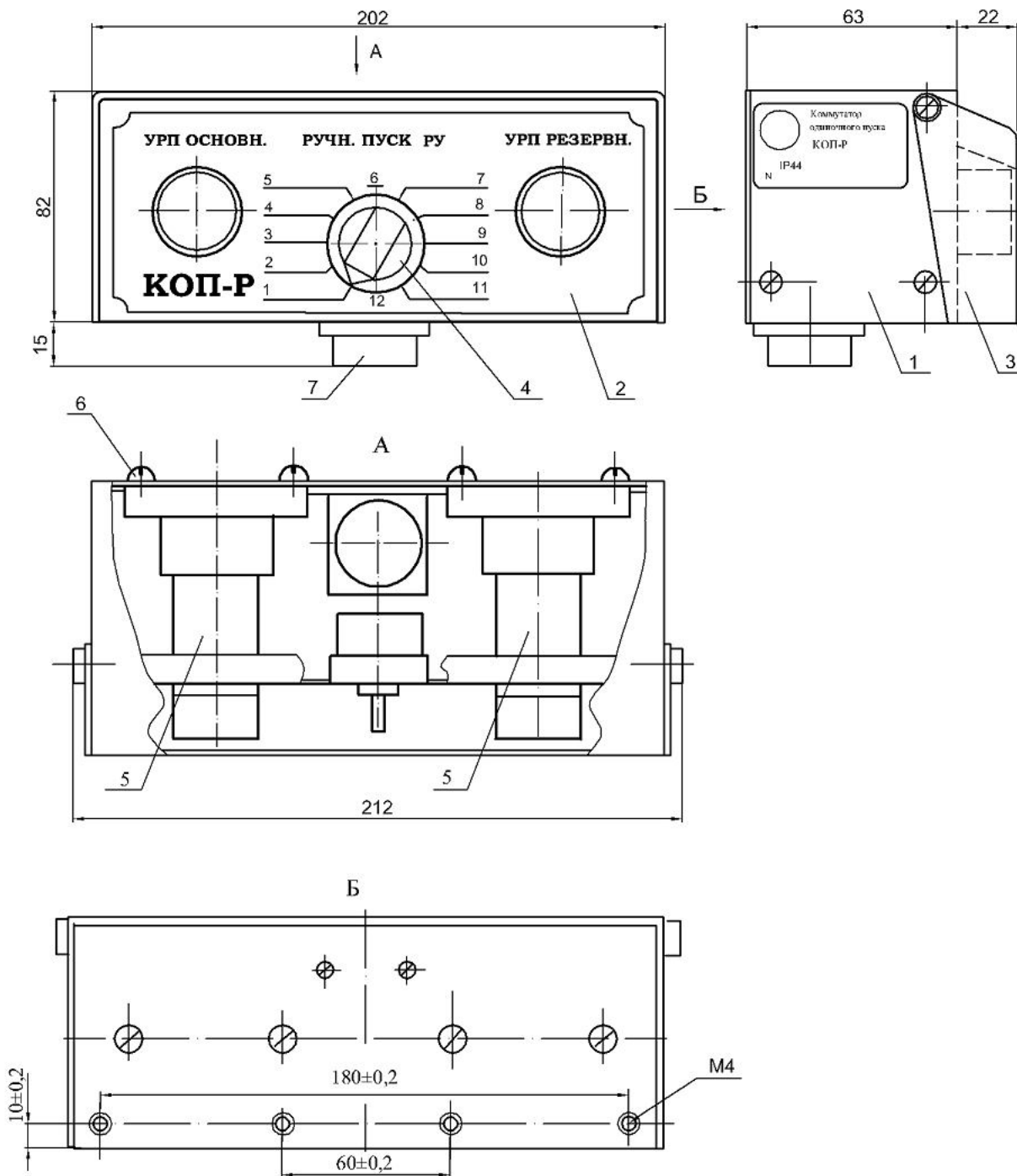
(дата)

М.П.

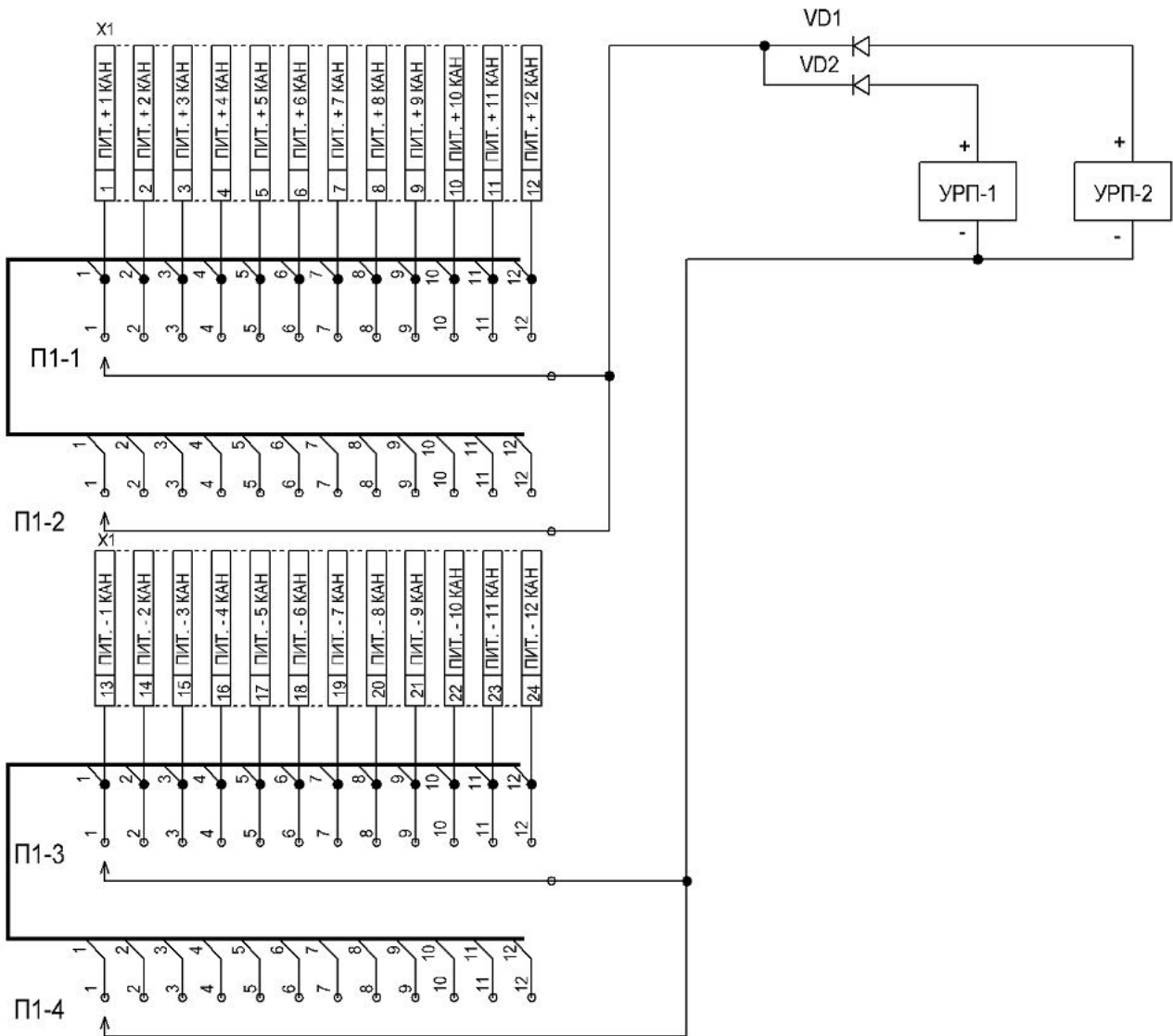
(подпись и фамилия ответственного лица)

ПРИЛОЖЕНИЕ А

Щиток поз.3 условно не показан.



**Рисунок А1 – Коммутатор одиночного пуска КОП-Р
Общий вид. Габаритные и установочные размеры.**



**Рисунок А2 – Коммутатор одиночного пуска КОП-Р.
Схема электрическая принципиальная.**

Возможные схемы подключения КОП-Р

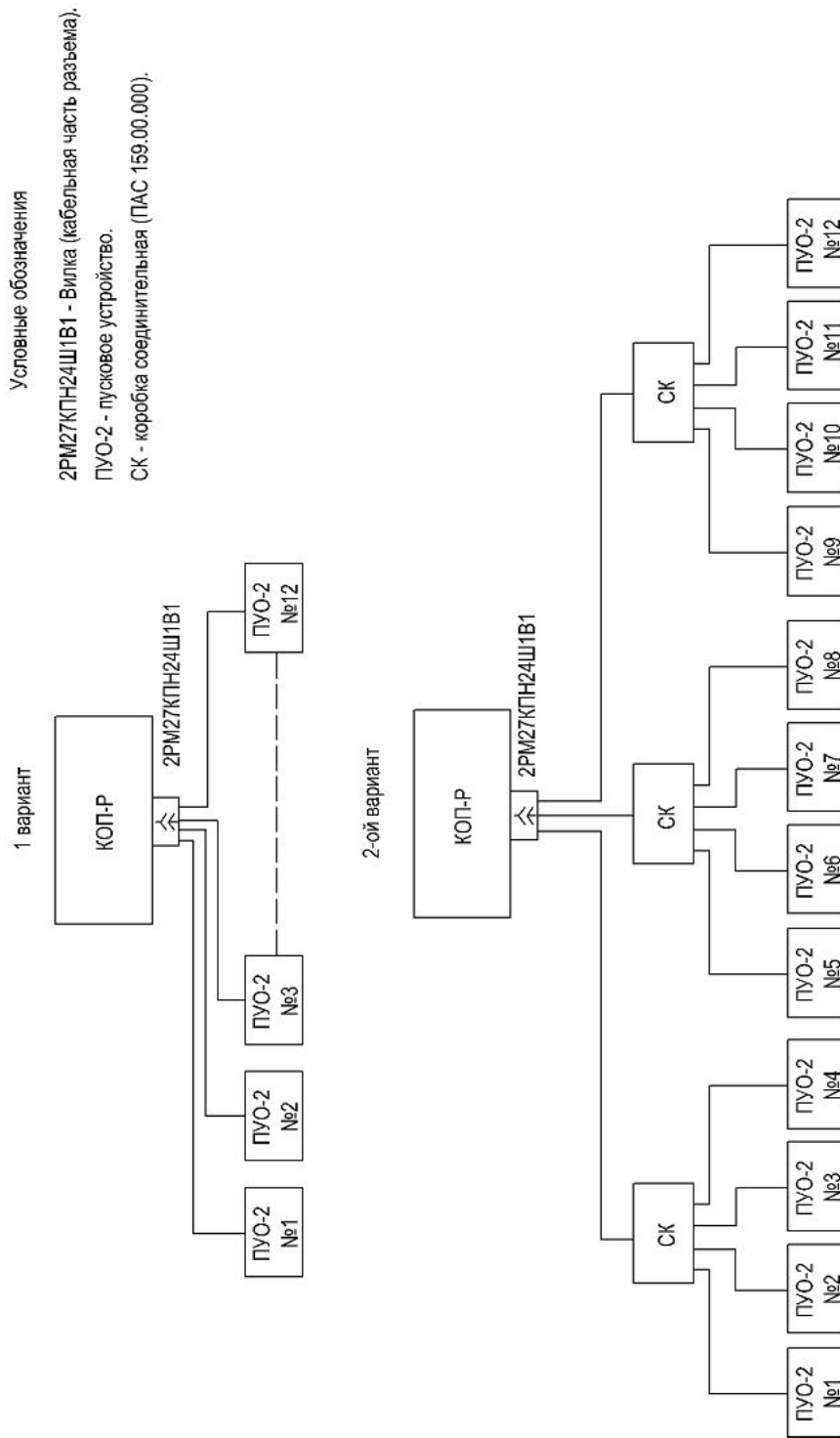


Рисунок А3