



НПО "Пожарная автоматика сервис"

**Сигнализатор давления газовый
искробезопасный "СДГ-Ех"**

ЭТИКЕТКА

ПАС 397.00.000 ЭТ

№ _____
заводской номер

Свидетельство о приемке

**Изделие изготовлено в соответствии с действующей документацией
и признано годным к эксплуатации.**

ОТК

М.П.

личная подпись

расшифровка подписи

год, месяц, число

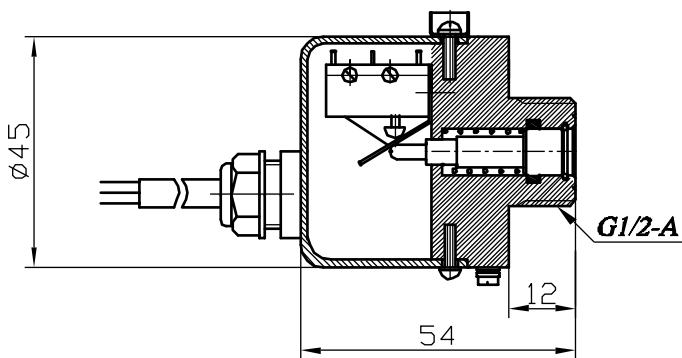
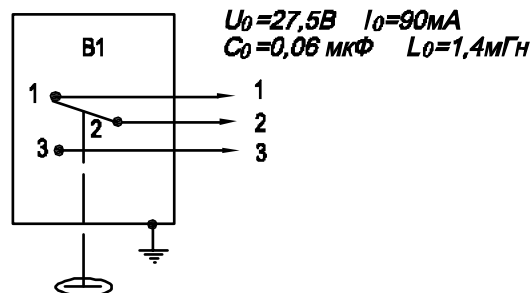


Схема электрическая

СДГ-Ех 0ЕхIаIICТ6 $-35^{\circ} \leq t_a \leq +50^{\circ}$



Электропитание сигнализатора давления СДГ-Ех должно осуществляться по искробезопасной цепи от блока искрозащиты типа БИБ-02 (изготовитель "Авантаж", Москва). Допускается применение других барьеров искрозащиты, предназначенных для использования во взрывоопасных газовых средах категории IIC, с искробезопасными выходными параметрами цепей, имеющими уровень не ниже "ia", сертификат соответствия системы сертификации ГОСТ Р и разрешение Ростехнадзора РФ на применение во взрывоопасных зонах.

Технические характеристики

- | | |
|--------------------------------------|-------------------|
| 1. Рабочий диапазон $P_{\text{раб}}$ | до 15,0 МПа |
| 2. Минимальное давление срабатывания | 0,5 МПа |
| 3. Время срабатывания | не более 2 сек |
| 4. Масса сигнализатора | не более 0,15 кг. |
| 5. Срок службы сигнализатора | 10 лет. |

Изм. 2