

НПО "Пожарная автоматика сервис"

ВТУЛКА
РВД24-ТРУБА Дн.....

ЭТИКЕТКА
ПАС 472.00.000ЭТ

1. Назначение

Втулка РВД24-труба Дн предназначена для соединения РВД с трубной разводкой.

2. Комплектность

- втулка РВД24-труба Дн -1 шт
- кольцо уплотнительное 030-034-25-2-2
ГОСТ 9833-73 -1 шт
- комплект упаковки-1 шт.

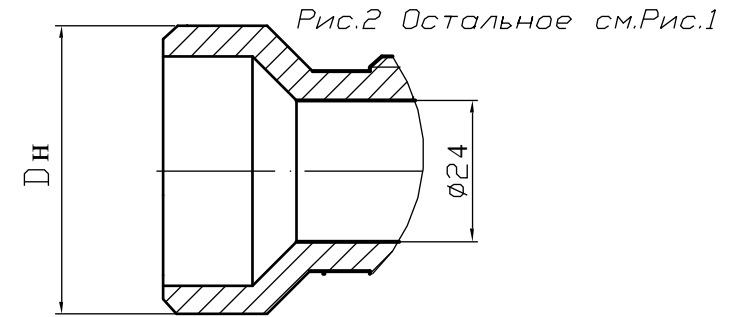
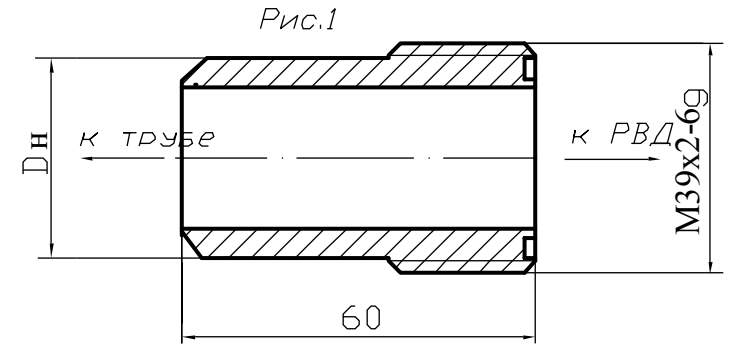
3. Применение

Обозначение	Наименование	Рис	Поставляемая втулка, х
ПАС 472.00.001	Втулка РВД24-труба Дн18	1	
-01	Втулка РВД24-труба Дн20	1	
-02	Втулка РВД24-труба Дн22	1	
-03	Втулка РВД24-труба Дн24	1	
-04	Втулка РВД24-труба Дн28	1	
-05	Втулка РВД24-труба Дн30	1	
-06	Втулка РВД24-труба Дн32	1	
-07	Втулка РВД24-труба Дн34	1	
-08	Втулка РВД24-труба Дн36	2	
-09	Втулка РВД24-труба Дн38	2	
-10	Втулка РВД24-труба Дн40	2	
-11	Втулка РВД24-труба Дн42	2	

Пример обозначения втулки РВД24-труба Дн при заказе
Втулка РВД24-труба Дн18

Условный проход РВД 24 мм

Наружный диаметр трубы 18 мм



4. Свидетельство о приемке

Втулка РВД24-труба Дн изготовлена в соответствии с действующей конструкторской документацией и признана годной к эксплуатации.

МП _____
личная подпись

год, месяц, число

Начальник ОТК
А.В.Закорюкин
расшифровка подписи

Изм.