



НПО "Пожарная автоматика сервис"

НИППЕЛЬ СДГ

ЭТИКЕТКА

ПАС 474.00.000ЭТ
на партию.....шт

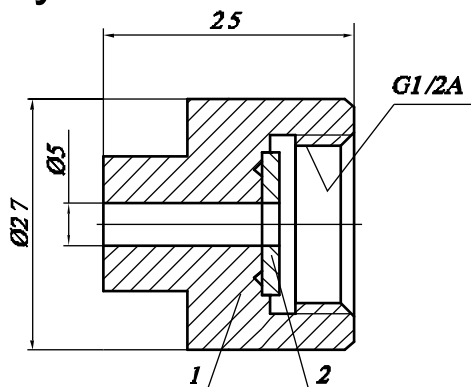
1. Назначение

Ниппель сигнализатора давления газового СДГ (СДУ) предназначен для установки СДГ (СДУ) на трубной разводке системы пожаротушения.

2. Комплектность:

- ниппель поз.1- 1 шт
- шайба поз.2- 1 шт
- этикетка
- упаковка

3. Технические данные



Материал:

- поз.1- Сталь 20 ГОСТ 1050-88
- поз.2- Лист ГПрМ 1,5 М3 ГОСТ 495-77

4. Свидетельство о приемке

Изделие изготовлено в соответствии с действующей технической документацией и признано годным к эксплуатации.

Начальник ОТК

МП.....

.....
расшифровка подписи

.....
год, число, месяц