



НПО "Пожарная автоматика сервис"

Сигнализатор давления газовый

"СДГ"

ЭТИКЕТКА

ПАСШ 017.00.000ЭТ

№ _____
заводской номер

Свидетельство о приемке

Изделие изготовлено в соответствии с действующей документацией и признано годным к эксплуатации.

ОТК

М.П.

личное подпись

расшифровка подписи

год, месяц, число

Рис.1

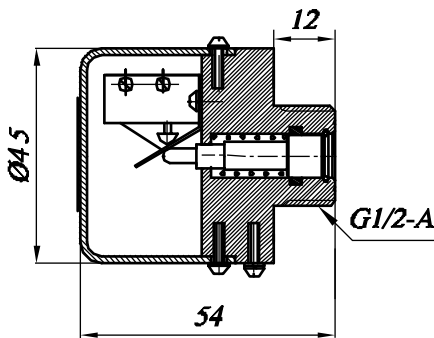
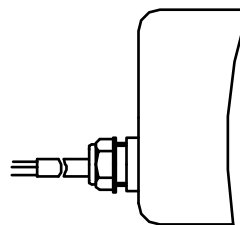
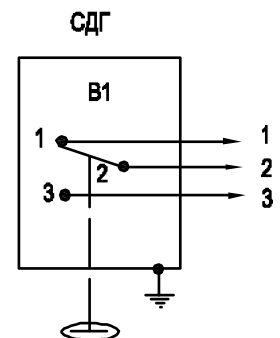


Рис.2. Остальное см. Рис.1



Обозначение	Рис
ПАСШ 017.00.000	1
-01	2

Схема электрическая



Технические характеристики

- | | |
|---|---------------------------|
| 1. Рабочий диапазон Pp | до 15,0 МПа |
| 2. Минимальное давление срабатывания | 0,5 МПа |
| 3. Время срабатывания | не более 2 сек |
| 4. Контакты сигнализатора обеспечивают коммутацию : | |
| цепей переменного тока напряжением | от 0,2 В до 250 В - 3,0 А |
| цепей постоянного тока напряжением | от 0,2 В до 30 В - 5,0 А |
| 5. Масса сигнализатора | не более 0,15 кг. |
| 6. Срок службы сигнализатора | 10 лет. |