



НПО "Пожарная автоматика сервис"

Утвержден
УРП.00.000 ИЭ-ЛУ

Устройство ручного пуска
УРП-7

Инструкция по эксплуатации

УРП.00.000 ИЭ

1999 г.

Изм.

СОДЕРЖАНИЕ

| | |
|--------------------------------------|---|
| Введение | 3 |
| 1. Назначение | 4 |
| 2. Основные характеристики | 4 |
| 3. Требования безопасности | 5 |
| 4. Порядок подготовки к работе | 5 |
| 5. Работа | 5 |
| 6. Правила хранения | 6 |
| 7. Транспортирование | 6 |
| 8. Уничтожение | 6 |

ВВЕДЕНИЕ

Настоящая инструкция по эксплуатации предназначена для руководства при работе с устройством ручного пуска УРП-7.

Инструкция по эксплуатации содержит сведения о правилах эксплуатации, применения, транспортировки, хранения и уничтожения УРП-7.

1 НАЗНАЧЕНИЕ

Устройство УРП-7 предназначено для обеспечения электропитания пиропатронов в ручном режиме управления.

2 ОСНОВНЫЕ ХАРАКТЕРИСТИКИ

- 2.1 Габаритно-стыковочные размеры устройства УРП-7 соответствуют чертежу УРП7.00.000.
- 2.2 Максимальная сила электрического тока в импульсе на нагрузке $4,0_{+0,1}\text{Ом}$ не менее $2,0\text{А}$.
Время достижения максимальной величины электрического тока не более 1с .
- 2.3 Максимальное напряжение разомкнутой цепи в импульсе не менее $9,0\text{В}$.
- 2.4 Электрическое сопротивление изоляции между выводами и корпусом при измерительном напряжении не более 100В – не менее 10кОм .
- 2.5 Устройство ручного пуска обеспечивает срабатывание при параллельном подключении: пиропатронов ПП7-683 (ПП-3) не более 5 шт., пиропатронов ПУО-2 – не более 5 шт.
- 2.6 УРП-7 работоспособен при следующих климатических условиях:
 - при изменении температуры воздуха от минус 60 до плюс 60°C ;
 - при относительной влажности воздуха до 98% и температуре 25°C .
- 2.7 УРП-7 пожаровзрывобезопасно при условии выполнения данной инструкции по эксплуатации.

3 ТРЕБОВАНИЯ БЕЗОПАСНОСТИ

- 3.1 К работе с УРП-7 необходимо приступить только после ознакомления с настоящей инструкцией по эксплуатации.
- 3.2 При работе с УРП-7 запрещается его разборка, механическое воздействие (удары, падения и т.п.), подключение к источникам тока (кроме оговоренных при замере сопротивления).
- 3.3 После случайного падения УРП-7 подлежит уничтожению.
- 3.4 При загорании УРП-7 тушить всеми имеющимися средствами.

4 ПОРЯДОК ПОДГОТОВКИ К РАБОТЕ

- 4.1 Вынуть УРП-7 из упаковки. Проверить наличие контровки колпачка и отсутствие механических повреждений.
- 4.2 Произвести контроль электрического сопротивления между выводами УРП-7 по ГОСТ В 25612-83, которое должно быть не менее 10 кОм при измерительном напряжении не более 100В.
- 4.3 Установить УРП-7 на объекте. Рядом, в удобном для обзора месте, закрепить информационную табличку с указаниями о приведении УРП-7 в действие.
- 4.4 При монтаже УРП-7 допускается пайка проводников. Пайку производить при отключении от сети паяльника мощностью не более 200Вт, время непрерывной пайки не более 1 мин.

5 РАБОТА

- 5.1 Для приведения устройства УРП-7 в действие необходимо:
 - сорвать пломбу;
 - отвернуть колпачок;
 - извлечь шнур с кольцом;
 - **ВЫТЯНУТЬ** за кольцо шнур с усилением не более 10 кгс до срабатывания устройства.

6 ПРАВИЛА ХРАНЕНИЯ

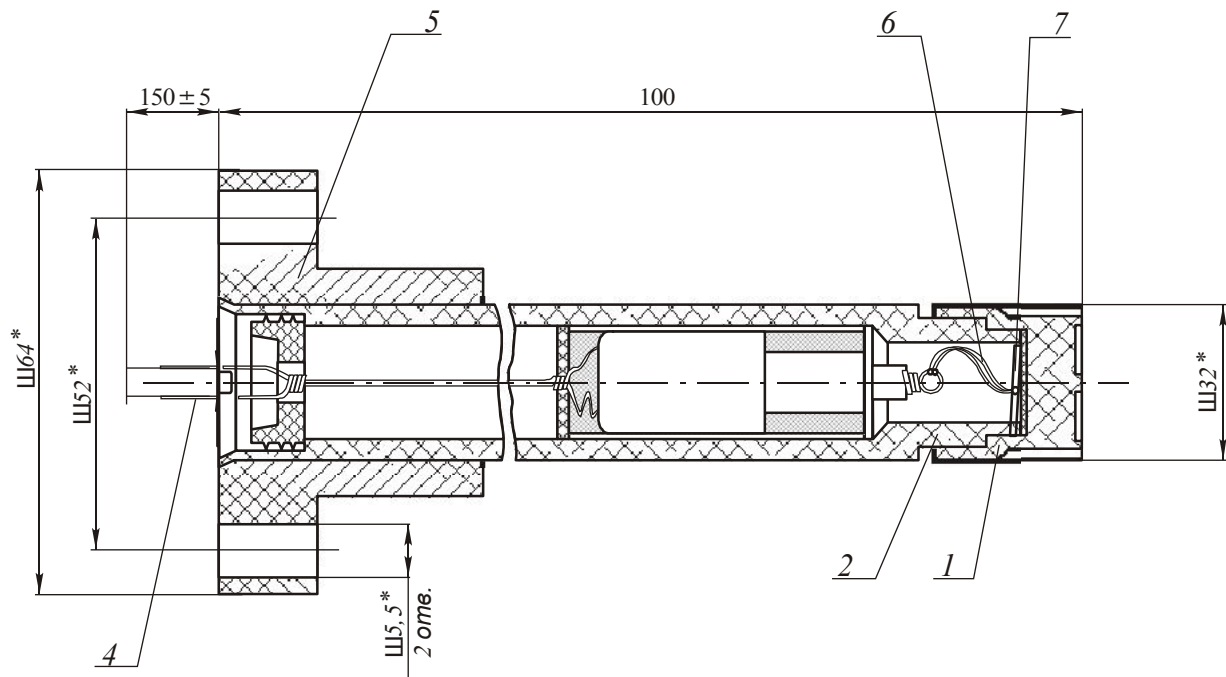
- 6.1 УРП-7 хранятся во всех климатических районах по ГОСТ 16350 и хранилищах любого типа по ГОСТ 15150.
- температура хранения от минус 60 до плюс 60°С при естественном ее изменении;
 - гарантийный срок службы УРП-7 – 1 год;
 - срок эксплуатации – 10 лет.
- 6.2 При хранении УРП-7 не допускается размещение их на расстоянии менее 1,5 м от нагревательных приборов, где температура может быть выше плюс 60°С.
- 6.3 Специальные требования при хранении и учете не предъявляются.

7 ТРАНСПОРТИРОВАНИЕ

- 7.1 УРП-7 транспортируются в упаковке предприятия – изготовителя:
- автомобильным транспортом на расстояние до 10 000 км;
 - железнодорожным транспортом в герметичных отсеках без ограничения скорости и расстояния.
- 7.2 Транспортирование УРП-7 осуществляется в соответствии с действующими правилами перевозки грузов для соответствующих видов транспорта.
- УРП-7 относится к 1 классу опасности, подкласс 1.4., группа совместимости S. Классификационный шифр 1.4.S по ГОСТ 19433-88.

8 УНИЧТОЖЕНИЕ

- 8.1 УРП-7, получившие повреждения, отказавшие в действии, после случайного падения, а также по истечении срока эксплуатации подлежат уничтожению.
- 8.2 Уничтожение УРП-7 производится путем сжигания на специальной площадке. Нахождение людей на расстоянии ближе 2 м от места сжигания не допускается.



- проводник красного цвета – плюсовой провод;
- проводник белого или синего цвета – отрицательный провод.

1 – колпачок; 2 – корпус; 4 – провод;
5 – основание; 6 – шнур; 7 – кольцо

Рисунок 1 – Устройство ручного пуска УРП-7