



НПО " Пожарная автоматика сервис "



Утвержден
ПАС 229.00.000 ПС – ЛУ

БЛОК КЛАВИАТУРЫ И ИНДИКАЦИИ БКИ-М

Паспорт

ПАС 229.00.000 ПС

МОСКВА
2009 г.

СОДЕРЖАНИЕ

1. Назначение	3
2. Технические характеристики	4
3. Комплектность	4
4. Устройство и принцип работы	5
5. Указания по монтажу	13
6. Указание мер безопасности	13
7. Указание по эксплуатации и техническому обслуживанию.....	13
8. Транспортирование и хранение	13
9. Сроки службы и хранения, гарантии изготовителя	14
10. Сведения о рекламациях	14
11. Свидетельство о приемке	15
12. Свидетельство об упаковывании	15
13. Сведения о вводе в эксплуатацию.....	16

1 НАЗНАЧЕНИЕ

- 1.1 Блок клавиатуры и индикации БКИ-М (в дальнейшем - "блок БКИ-М"), является функциональным блоком комплекса технических средств охранно-пожарной автоматики (КТС ОПА) "Гамма – 01М", применяемого в автоматических системах пожаротушения, пожарной и охранной сигнализации.
- 1.2 Блок БКИ-М предназначен для отображения информации о состоянии автоматических систем пожаротушения, пожарной и охранной сигнализации на жидкокристаллическом индикаторе (ЖКИ), 7-ми разрядном светодиодном индикаторе, и подачи звуковых сигналов при возникновении ситуаций, требующих внимания оператора.
- 1.3 Блок БКИ-М обеспечивает возможность электрического соединения по 2-х проводной линии связи и обмен информацией по протоколу RS485 с функциональными блоками комплекса "Гамма – 01М".
- 1.4 Обозначение блока БКИ-М при заказе и в другой документации:
Блок клавиатуры и индикации БКИ-М-Х1Х2 ТУ 4372-030-40168287-06".
где:
Х1 – обозначение отсутствия (0) или наличия (1) ввода В3;
Х1 – обозначение отсутствия (0) или наличия (1) ввода В4;

2 ТЕХНИЧЕСКИЕ ХАРАКТЕРИСТИКИ

- 2.1 Блок БКИ-М соответствует требованиям ТУ4372-030-40168287-06 и действующей конструкторской документации ПАС 229.00.000 (2-х строчный ЖКИ), ПАС 229.00.000-04 (4-х строчный ЖКИ).
- 2.2 Электропитание – постоянный ток напряжение, В 24±4
- 2.3 Тип сигнализации световая, звуковая
- 2.4 Максимальное потребляемый ток, м А..... 50
- 2.5 Сопротивление линии связи, Ом 100, не более
- 2.6 Уровень звукового давления, дБ 60
- 2.7 Период модуляции звука, с от 0,2 до 0,8
- 2.8 Длительность паузы, с от 1 до 3
- 2.9 Частотная характеристика звуковых сигналов, Гц то 200 до 5000
- 2.10 Информативность:
- световой индикации..... 8
 - звуковой индикации5
 - ЖКИ 2 строки по 20 символов
.....или 4 строки по 20 символов
- 2.11 Количество элементов управления, шт. 10
- 2.12 Вид климатического исполнения и категория по ГОСТ 15150ОМ4
- 2.13 Степень защиты блока, обеспечиваемая оболочкой, по ГОСТ 14254.....IP55
- 2.13 Масса, кг 1,5, не более
- 2.14 Габаритные размеры, мм..... 240x235x133

3 КОМПЛЕКТНОСТЬ

- 3.1 В комплект поставки входят блок БКИ-М в упаковке и эксплуатационная документация, указанная в таблице 3.1.

Таблица 3.1

Наименование	Кол-во, шт. *	Примечание
Блок клавиатуры и индикации БКИ-М		
Паспорт ПАС 229.00.000ПС	1	На партию
Этикетка ПАС 229.00.000ЭТ		На каждое изделие

* Заполняется при поставке

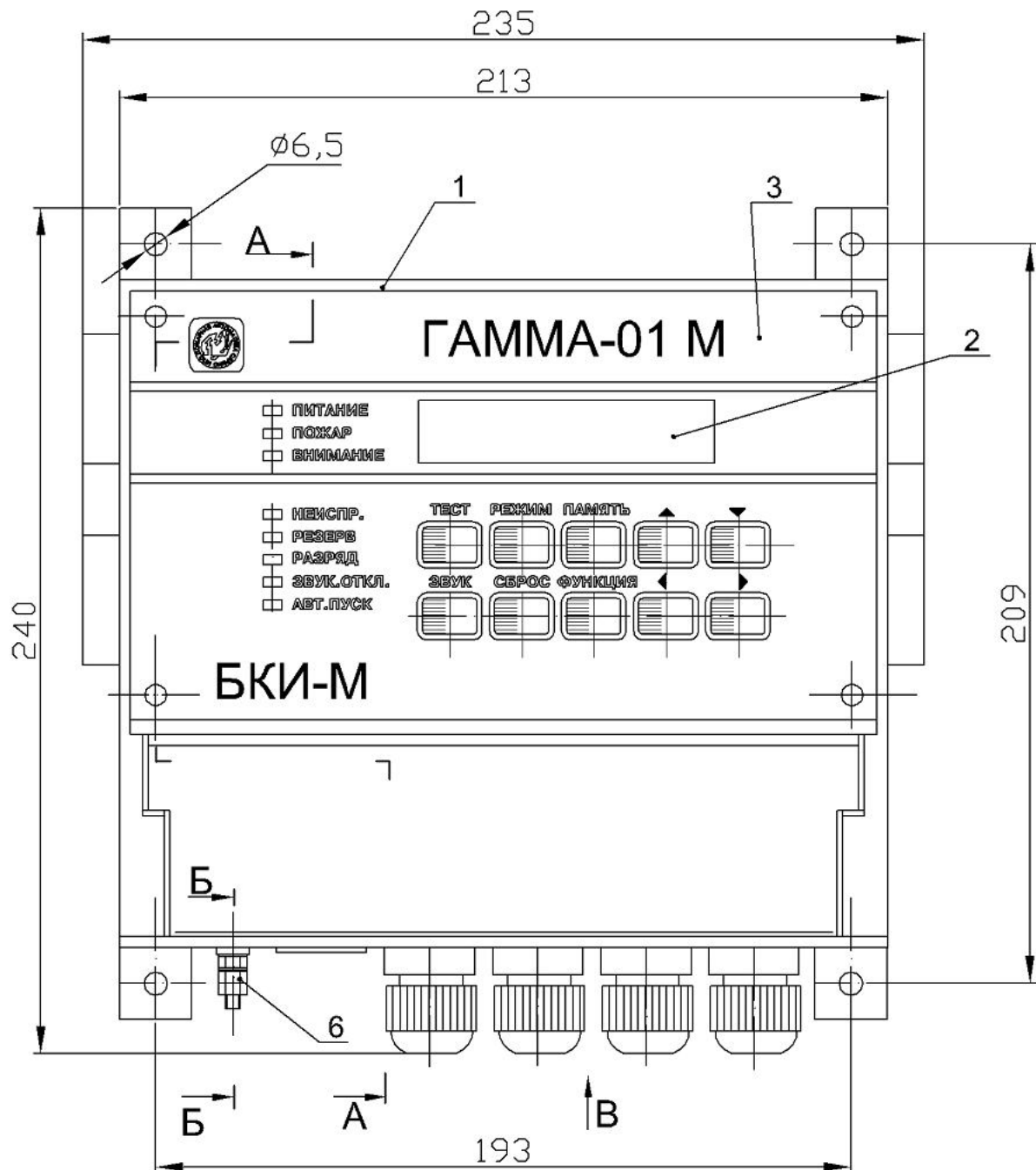
4 УСТРОЙСТВО И ПРИНЦИП РАБОТЫ

- 4.1 Блок БКИ-М состоит из герметичного корпуса FIBOX PC21/18-0П с установленными в нем платами, дисплеем DV202002FBLY-H/R и пьезодинамиком SCS – 24P17.5. Общий вид блока представлен на рисунке1.
- 4.2 На лицевой панели БКИ-М размещены следующие элементы световой индикации:
- зеленого цвета: **Питание, Резерв, Звук Откл;**
 - красного цвета: **Пожар;**
 - желтого цвета: **Внимание; Неисправность, Разряд, Авт.пуск;**
 - жидкокристаллический индикатор (ЖКИ).
- 4.3 На лицевой панели БКИ-М расположены следующие элементы управления (кнопки - клавиши):
- Кнопка ТЕСТ;
 - Кнопка РЕЖИМ;
 - Кнопка ПАМЯТЬ;
 - Кнопка ЗВУК;
 - Кнопка ФУНКЦИЯ;
 - Кнопка СБРОС;
 - Кнопка ↑;
 - Кнопка ↓;
 - Кнопка ←;
 - Кнопка →.
- 4.4 Клавиатура БКИ-М позволяет устанавливать желаемый режим отображения текущего состояния системы, скорректировать текущее время, просмотреть накопленную комплексом информацию о состояниях **Неисправность, Внимание, Пожар** и т.п., отключать или включать звуковой сигнал.
- 4.5 ЖКИ имеет две строки по 20 символов (или 4 строки по 20 символов) в каждой строке. При наличии сетевого питания (когда система пожаротушения запитана от сети) включается подсветка ЖКИ, что обеспечивает высокую контрастность выводимых сообщений в дневное время и хорошую их читаемость в ночное время, даже при выключенном освещении. В отсутствии сетевого напряжения при переходе блока БКИ-М на питание от аккумуляторов подсветка ЖКИ выключается.
- 4.6 Блок БКИ-М обеспечивает выдачу звуковых сигналов в следующих режимах системы пожаротушения:
- Дежурный** – молчание;
 - Пуск прошел** – непрерывный;
 - Пожар** – модулированный по частоте;
 - Внимание** – прерывистый двухтональный;

Неисправность – прерывистый однотональный.

Выключение звукового сигнализатора осуществляется кнопкой ЗВУК, при этом на панели блока БКИ-М включается светодиод **Звук Откл.**

- 4.7 Блок БКИ-М может быть подключен в линию связи верхнего (системный контроллер) или нижнего (периферийный контроллер) уровня. Схемы подключения блока БКИ-М представлены на рисунке 2.
- 4.8 Блок БКИ-М на жидкокристаллическом индикаторе может выдавать следующую запрограммированную информацию:
- текущее время (часы, минуты, секунды) и дата событий (год, месяц, число);
 - состояние охранно-пожарной системы (**Норма, Внимание, Неисправность, Пожар, Тревога** и т.д.);
 - режим работы системы и отдельных защищаемых помещений (автоматический, ручной, взято под охрану / снято);
 - состояние дверей защищаемых помещений;
 - число помещений, находящихся в определенных режимах обслуживания (автоматический, ручной, взятых под охрану или снятых);
 - «историю» системы в ходе ее эксплуатации (возникшие события – срабатывания системы, открытия – закрытия дверей, неисправности и т.д. с указанием места и времени).
- 4.9 Принцип работы блока БКИ-М основан на приеме управляющих сигналов от функциональных блоков комплекса и преобразовании их в световую и звуковую индикацию.



1-корпус; 2-дисплей; 3-крышка; 4-плата; 5-внутренний контактный зажим заземления; 6-внешний контактный зажим заземления; 7-гермоввод; 8-пьезодинамик.

**Рисунок 1 – Блок клавиатуры и индикации БКИ-М
Общий вид. Габаритные и установочные размеры.**

(на 2-х листах, лист 1)

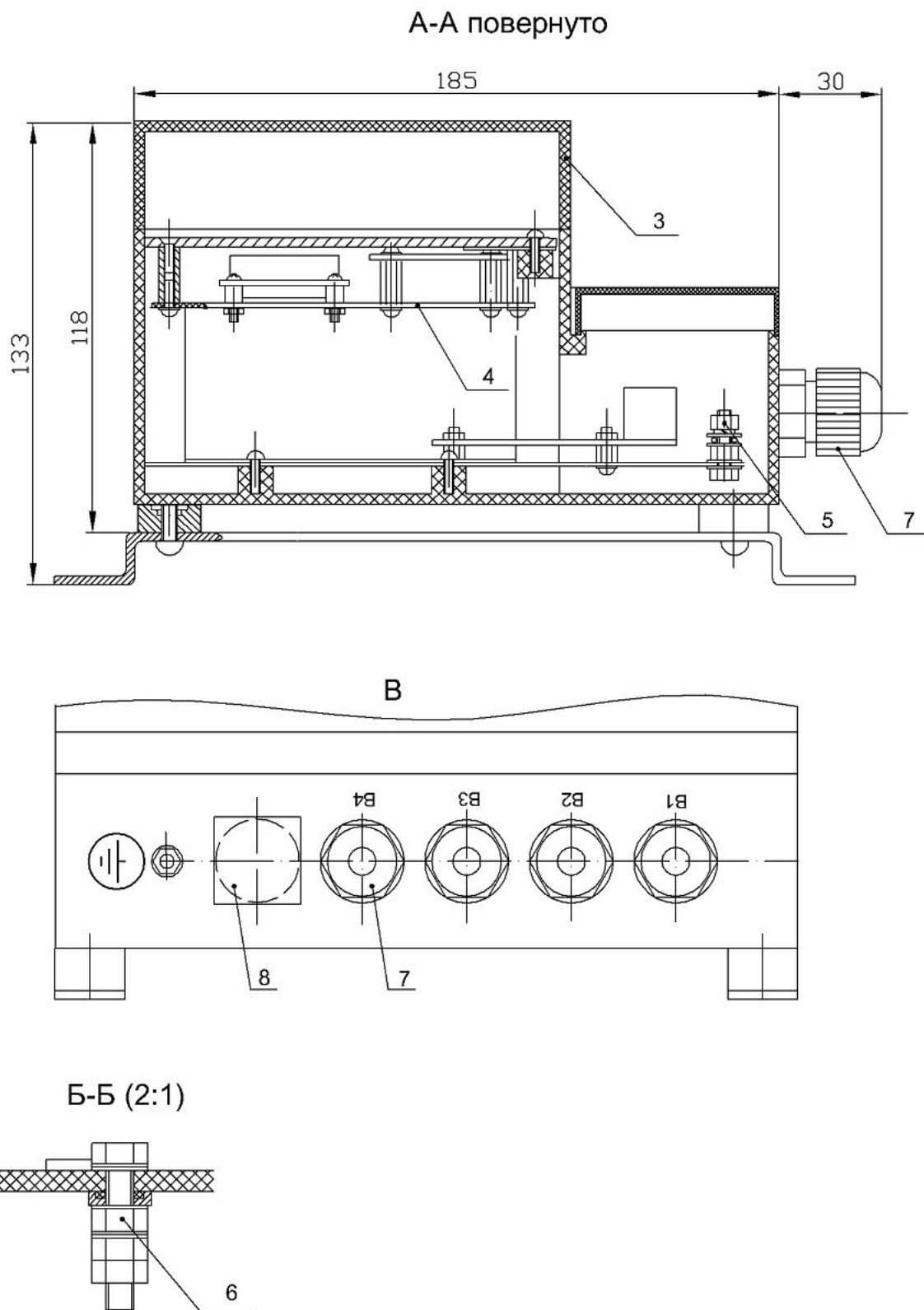


Рисунок 1
(лист 2)

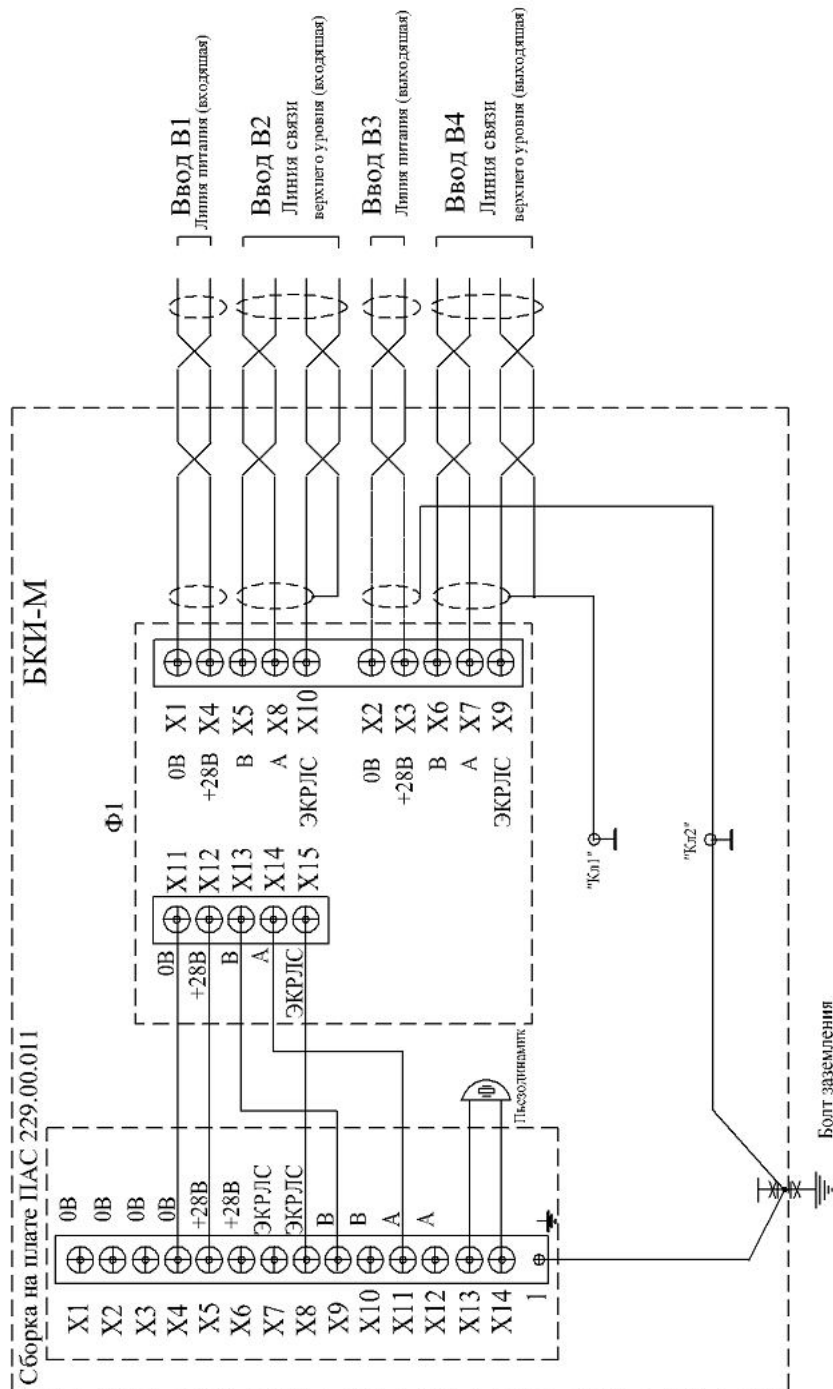


Схема подключения БКИ-М с 2-строчным дисплеем с повышенной помехозащищенностью в линию связи верхнего уровня.

Рисунок 2 (на 4-х листах, лист 1)

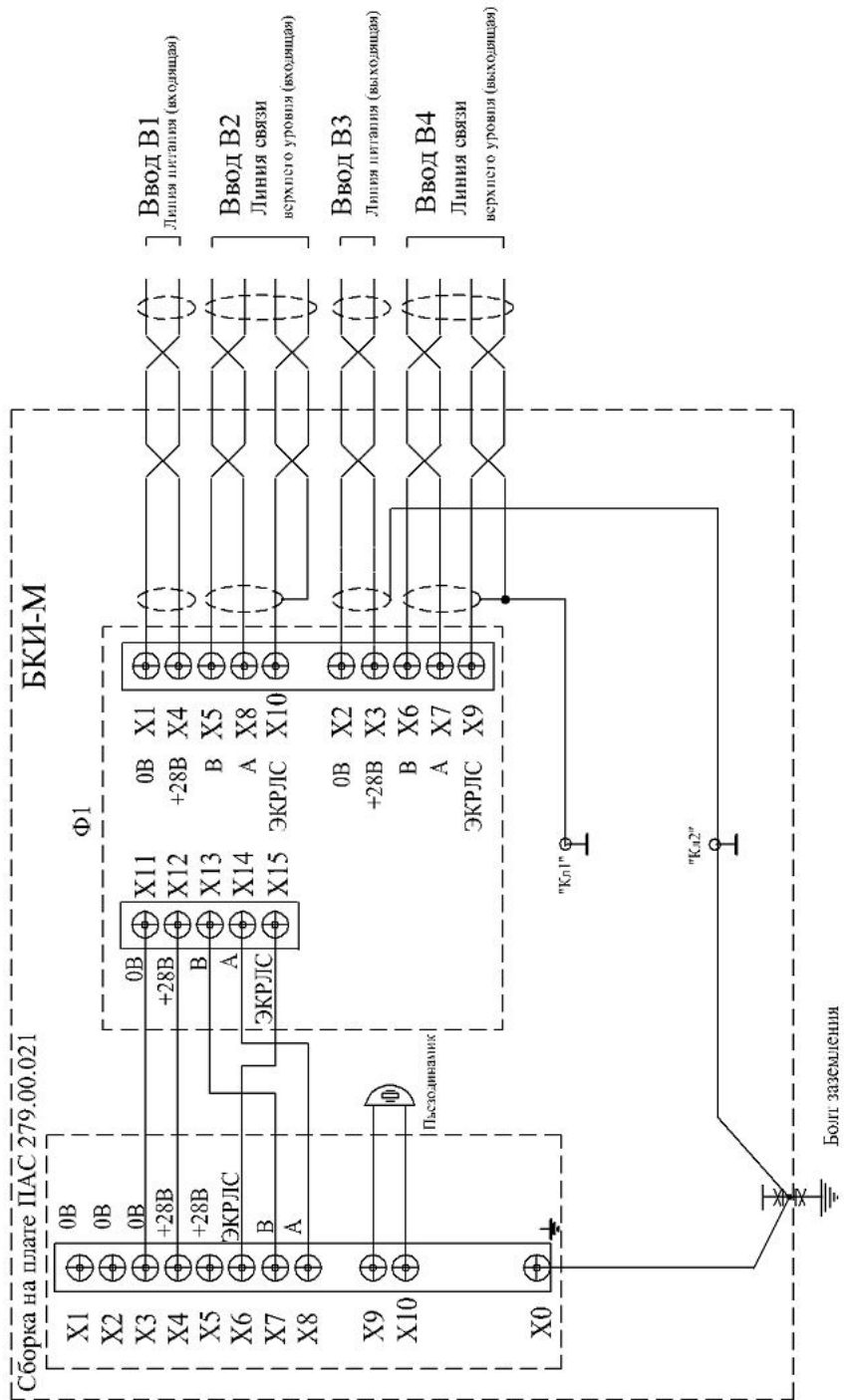


Схема подключения БКИ-М с 4-строчным дисплеем с повышенной помехозащищенностью в линию связи верхнего уровня.

Рисунок 2 (лист 2)

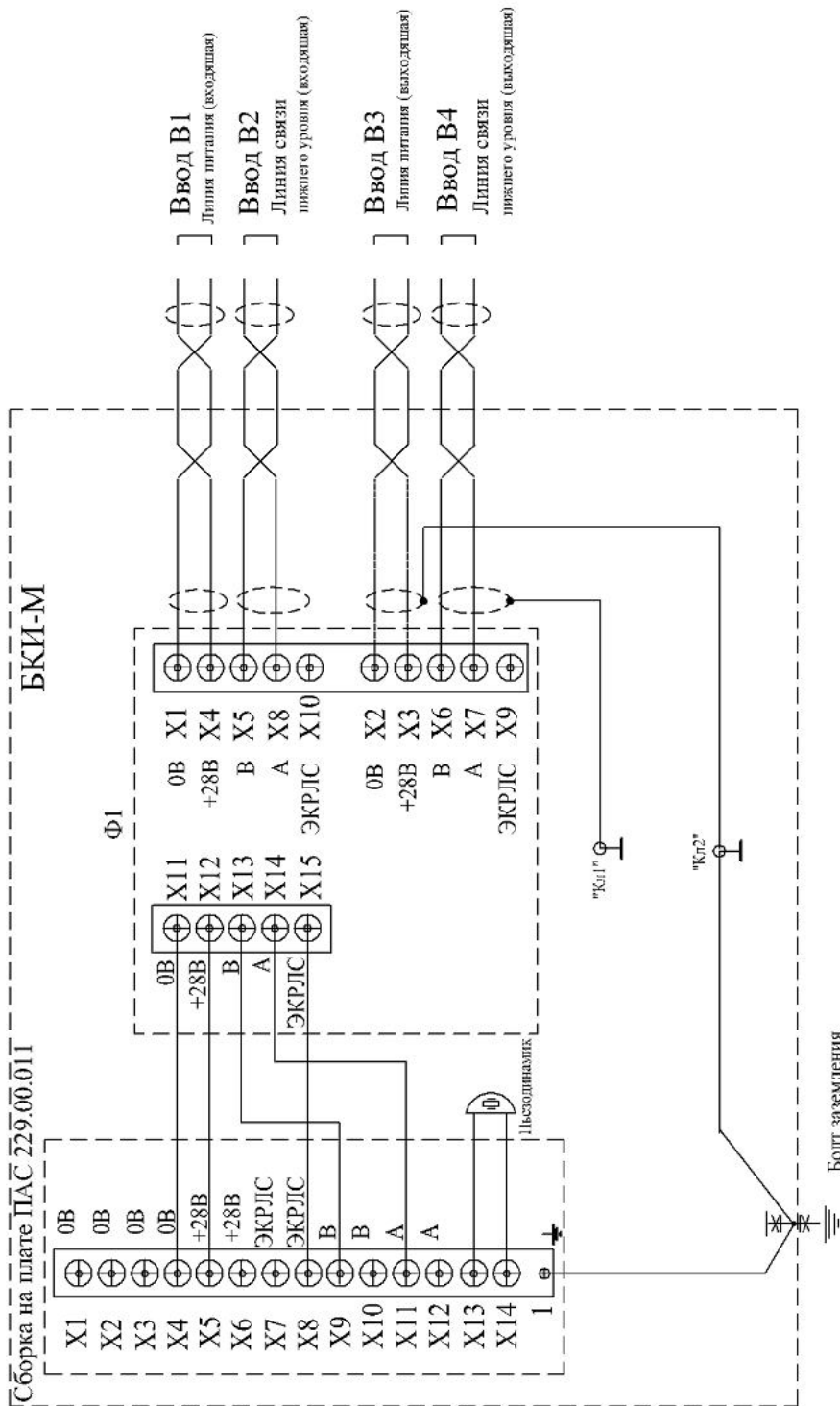


Схема подключения БКИ-М с 2-строчным дисплеем в линию связи нижнего уровня.

Рисунок 2 (лист 3)

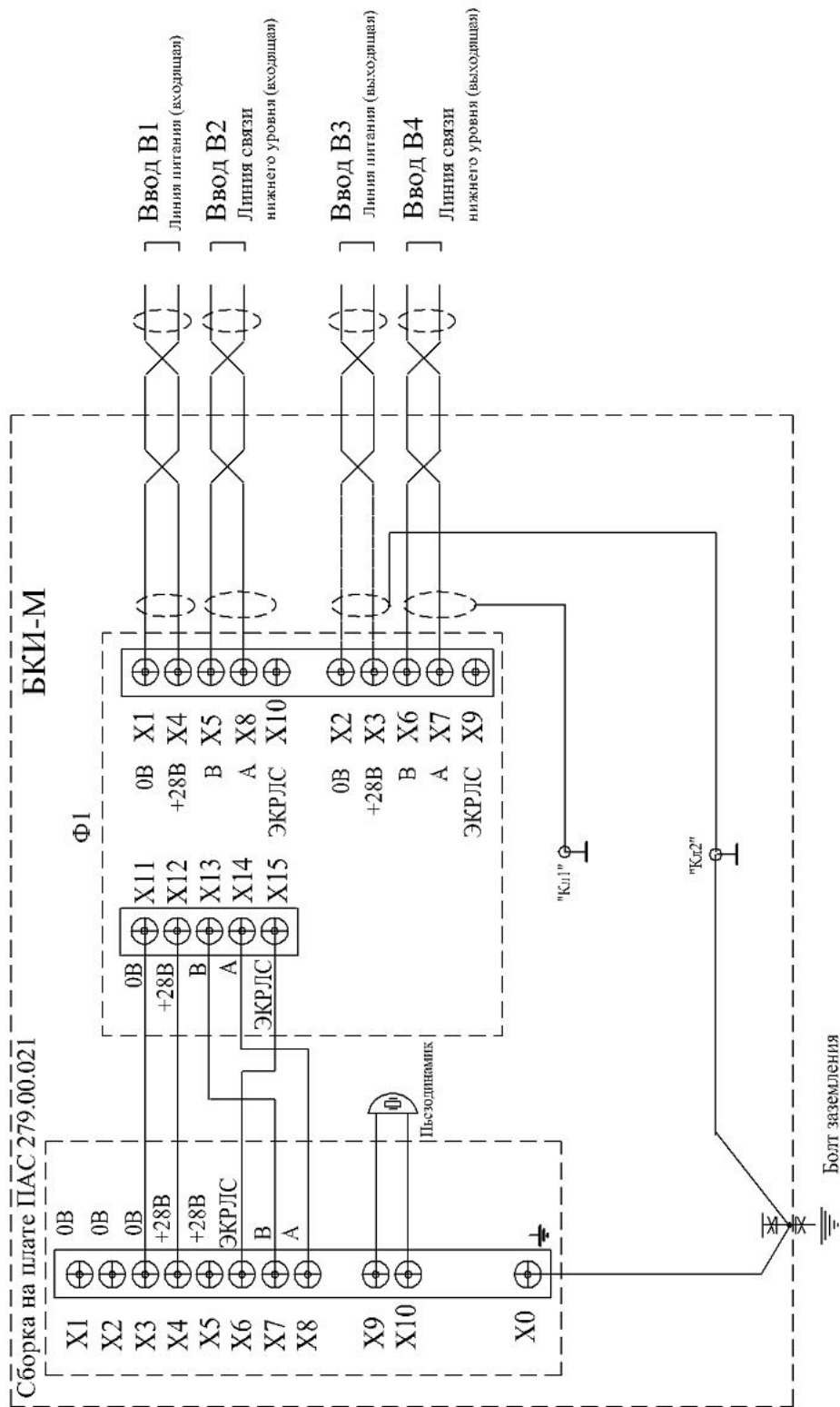


Схема подключения БКИ-М с 4-строчным дисплеем в линию связи нижнего уровня.

Рисунок 2 (лист 4)

5 УКАЗАНИЯ ПО МОНТАЖУ

Монтажные провода и кабели заводятся через гермовводы внутрь блока и подключаются к контактными колодкам электронных модулей (см. Рис.2). После монтажа уплотнительные гайки гермовводов должны быть затянуты для обеспечения герметичности кабельного ввода.

6 УКАЗАНИЕ МЕР БЕЗОПАСНОСТИ

- 6.1 Блок БКИ-М не является источником опасности для людей.
- 6.2 В блоке БКИ-М отсутствуют опасные для жизни человека напряжения, но при проверке, монтаже и эксплуатации необходимо соблюдать «Правила технической эксплуатации электроустановок потребителей».

7 УКАЗАНИЕ ПО ЭКСПЛУАТАЦИИ И ТЕХНИЧЕСКОМУ ОБСЛУЖИВАНИЮ.

- 7.1 Эксплуатация БКИ-М с поврежденными элементами или другими неисправностями категорически запрещается.
- 7.2 Техническое обслуживание БКИ-М должны осуществлять электромонтеры не ниже 3-го разряда, изучившие настоящий Паспорт и прошедшие соответствующий инструктаж.
- 7.3 При эксплуатации БКИ-М следует выполнить работы по техническому обслуживанию согласно РД009-01-96 ("Типовой регламент №3 технического обслуживания систем пожарной сигнализации, систем пожарно-охранной сигнализации" Приложение 3).

8 ТРАНСПОРТИРОВАНИЕ И ХРАНЕНИЕ

- 8.1 Блок БКИ-М в упаковке предприятия изготовителя должен транспортироваться любым видом закрытого транспорта (железнодорожные вагоны, закрытые автомашины, контейнеры, герметизированные отсеки самолетов, трюмов и т.д.) в соответствии с документами:
- "Правила перевозки грузов", МПС, М., Транспорт, 1983 г.;
 - "Правила перевозки грузов автомобильным транспортом", МАТ, М, Транспорт 1984г.;
 - "Технические условия погрузки и размещения в судах и на складах тарноштучных грузов", ММФ, М, Транспорт 1990г.;
 - "Руководство по грузовым перевозкам на внутренних воздушных линиях СССР", МГА, 1975г.

8.2 Хранение блока БКИ-М в упаковке на складах изготовителя и потребителя должно соответствовать условиям хранения 2 по ГОСТ 15150.

9 СРОКИ СЛУЖБЫ И ХРАНЕНИЯ, ГАРАНТИИ ИЗГОТОВИТЕЛЯ

- 9.1 Назначенный срок службы блока БКИ-М – 10 лет.
- 9.2 Гарантийный срок хранения блока БКИ-М в упаковке должен быть не более 2-х лет со дня изготовления.
- 9.3 Гарантийный срок эксплуатации блока БКИ-М – 12 месяцев со дня ввода в эксплуатацию, но не более 18 месяцев со дня отгрузки с предприятия – изготовителя.
- 9.4 Изготовитель гарантирует соответствие блока БКИ-М требованиям технических условий ТУ4372-030-40168287-06 при соблюдении потребителем условий и правил хранения, монтажа, эксплуатации и транспортирования.

10 СВЕДЕНИЯ О РЕКЛАМАЦИЯХ

10.1 При обнаружении неисправности в период действия гарантийных обязательств составляется акт, который направляется в адрес предприятия – изготовителю:

109129, г. Москва, ул. 8 – ая Текстильщиков, д. 18, корп. 3, тел.(499)179-84-44.
ООО " НПО Пожарная автоматика сервис".

10.2 В сопроводительной таблице, образец которой приводится, регистрируются предъявляемые рекламации и их краткое содержание.

Таблица 9.1

Дата	Содержание рекламации	Принятые меры	Должность, подпись

10.3 Претензии без паспорта изделия предприятие-изготовитель не принимает.

11 СВИДЕТЕЛЬСТВО О ПРИЕМКЕ

Блок(и) клавиатуры и индикации БКИ-М": _____

заводской(ие) номер(а): _____

изготовлен(ы) и принят(ы) в соответствии с требованиями государственных стандартов и действующей технической документацией и признан(ы) годным(ми) к эксплуатации.

Контроль качества изготовления по ГОСТ Р ИСО-9001, СТП 002-97 ПАС.

Начальник ОТК

МП

личная подпись

расшифровка подписи

год, месяц, число

12 СВИДЕТЕЛЬСТВО ОБ УПАКОВЫВАНИИ

Блок(и) клавиатуры и индикации БКИ-М": _____

заводской(ие) номер(а): _____

упакован(ы) на предприятии-изготовителе НПО "Пожарная автоматика сервис" согласно требованиям, предусмотренным в действующих Технических условиях ТУ 4372-030-40168287-06.

должность

подпись

расшифровка подписи

год, месяц, число

13 СВЕДЕНИЯ О ВВОДЕ В ЭКСПЛУАТАЦИЮ

Блок(и) клавиатуры и индикации БКИ-М": _____

заводской(ие) номер(а) _____

введен(ы) в эксплуатацию _____

(дата)

М.П.

(подпись и фамилия ответственного лица)