



НПО "Пожарная автоматика сервис"



Утвержден
ПАС 070.00.000 РЭ – ЛУ

ИЗВЕЩАТЕЛЬ ПОЖАРНЫЙ РУЧНОЙ

ИПР – "Шлюп"

Руководство по эксплуатации

ПАС 070.00.000 РЭ

Москва
2008

СОДЕРЖАНИЕ

1	Описание и работа	3
1.1	Назначение	3
1.2	Технические характеристики	3
1.3	Состав изделия	4
1.4	Устройство и работа	4
1.5	Средства измерения, инструмент и принадлежности	4
1.6	Маркировка	5
1.7	Упаковка	5
2	Использование по назначению	5
2.1	Эксплуатационные ограничения	5
2.2	Подготовка к использованию	5
2.3	Использование извещателя	6
2.4	Перечень возможных неисправностей	6
3	Техническое обслуживание	6
4	Транспортирование и хранение	7
5	Комплектность	7
6	Сроки службы и хранения, гарантии изготовителя	8
7	Свидетельство о приемке	8
8	Свидетельство об упаковывании	8
9	Сведения о рекламациях	9
10	Форма сбора информации	9
11	Сведения о вводе извещателя в эксплуатацию	10
Приложение А.		
	Рисунок А.1. Извещатель пожарный ручной ИПР – "Шлюп".	11
	Рисунок А.2. Схема подключения извещателя ИПР - "Шлюп "	12

Настоящее Руководство по эксплуатации является объединенным эксплуатационным документом, включающим в себя разделы руководства по эксплуатации, инструкции по монтажу, формуляра и паспорта. Предназначено для ознакомления с составом, техническими характеристиками, устройством, принципом действия и использованием извещателя пожарного ручного ИПР – "Шлюп" (в дальнейшем - извещатель) в объеме, необходимом для монтажа и эксплуатации, а также содержит сведения о таре и упаковке, приемке, транспортировке, техническом обслуживании и сроке службы.

1 ОПИСАНИЕ И РАБОТА

1.1 Назначение

Извещатель предназначен для ручного включения сигнала пожарной тревоги в системах пожарной сигнализации и пожаротушения и

Извещатель предназначен для эксплуатации в закрытых помещениях различных зданий и сооружений, а также в сухих помещениях судов морского и речного флота.

Извещатель рассчитан для непрерывной круглосуточной совместной работы с прибором приемно-контрольным и управления охранно-пожарным ППКУОП "Гамма-01" ТУ4372-010-40168287-06 или с комплексом технических средств охранно-пожарной автоматики (КТС ОПА) "Гамма-01М" ТУ4372-030-40168287-06.

Извещатель обеспечивают прием и отображение обратного сигнала, подтверждающего прием прибором "Гамма-01" или комплексом "Гамма-01М" тревожного извещения о пожаре.

Извещатель соответствуют требованиям НПБ 70-98 "Извещатели пожарные ручные. Общие технические требования. Методы испытаний".

1.2 Технические характеристики

- 1.2.1 Извещатель посылает тревожное извещение о пожаре при переводе приводного элемента (кнопки) извещателя во включенное состояние.
- 1.2.2 Усилие, необходимое для включения приводного элемента, составляет 15 ± 3 Н. После снятия усилия извещатель остается во включенном состоянии.
- 1.2.3 Извещатель не должен срабатывать при приложении усилия $5 \pm 0,5$ Н.
- 1.2.4 Извещатель включается в отдельный токовый шлейф (ТА) прибора "Гамма-01" или комплекса "Гамма-01М" с напряжением питания (24 ± 4) В.
- 1.2.5 Ток, потребляемый извещателями, мА, не более:
 - в дежурном режиме – 0,15;
 - в режиме срабатывания – 10.
- 1.2.6 Извещатель имеет встроенную оптическую индикацию красного цвета, которая обеспечивает:
 - короткие световые импульсы (0,2с) и длительные паузы (до 1 мин) в дежурном режиме;
 - короткие световые импульсы и короткие паузы (0,2с) в режиме срабатывания (нажатия сигнальной кнопки);
 - длительные световые импульсы (0,8с) и короткие паузы (0,2с) в режиме поступления ответного сигнала.
- 1.2.7 Степень жесткости по устойчивости извещателя к воздействию электромагнитных полей, наносекундных электрических импульсов и электростатических разрядов по НПБ 57-97 - вторая.
- 1.2.8 Вид климатического исполнения по ГОСТ 15150-69 – УХЛЗ.
- 1.2.9 Извещатель устойчив к климатическим воздействиям и сохраняет работоспособность при эксплуатации в диапазоне температур от минус 40 до плюс 55 °С, а также после воздействия относительной влажности воздуха 93% при температуре плюс 40 °С.

- 1.2.10 Извещатель выдерживает без повреждений и нарушения работоспособности воздействие синусоидальной вибрации в любом направлении с ускорением 0,5g в диапазоне частот от 10 до 150 Гц, а также сохраняет работоспособность после нанесения прямого механического удара с энергией 1,9 Дж.
- 1.2.11 Степень защиты извещателя, обеспечиваемая оболочкой, по ГОСТ 14254-96 - IP41.
- 1.2.12 Максимальное количество извещателей в одном шлейфе прибора "Гамма-01"- 63шт.
- 1.2.13 Габаритные размеры и масса извещателей, не более 110x95x50 мм, 0,35 кг.

1.3 Состав изделия

1.3.1 Извещатель ИПР-"Шлюп" (Приложение А, рис. А1) изготовлен из ударопрочного термопласта красного цвета и состоит из блока извещателя с крышкой и розетки. В крышке извещателя расположены приводной элемент и печатная плата с микропереключателем и светодиодным индикатором. На приводном элементе и на лицевой поверхности извещателя нанесены знаки и надписи, однозначно определяющие место и направление приложения усилия к приводному элементу. После включения (срабатывания) приводного элемента обеспечивается его фиксация в нажатом состоянии яркой флюоресцентной шторкой. Печатная плата извещателя снабжена винтовыми зажимами для внешнего соединения, позволяющими подключать проводники с поперечным сечением жилы от 0,125 до 1,5 мм². Порядок установки и подключения извещателей, а также приведение извещателей в исходное состояние после их срабатывания указаны в Приложении А на рисунке А1.

1.4 Устройство и работа

Извещатель представляет собой устройство для ручного дистанционного включения сигнала пожарной тревоги в аппаратуре пожарной сигнализации и пожаротушения прибора "Гамма-01" или комплекса "Гамма01М".

Работает извещатель следующим образом.

В дежурном режиме извещатель постоянно опрашивается прибором "Гамма-01" или комплексом "Гамма-01М" для определения его работоспособности и контроля исправности шлейфа сигнализации. Обмен информацией происходит в следующем порядке. Каждому извещателю в шлейфе присвоен индивидуальный адрес. При получении от прибора "Гамма-01" или комплекса "Гамма-01М" своего адреса и команды извещатель формирует ответ и передает обратно запрошенную информацию. Передача информации к извещателю осуществляется с помощью позиционированных импульсов напряжения, а ответная передача –синхронной посылкой импульсов тока. При этом оптический индикатор извещателя в дежурном режиме слабо светится короткими проблесками с длительными паузами до 1 мин.

При нажатии на приводной элемент (сигнальную кнопку) извещателя механическое воздействие преобразуется электронной схемой извещателя и переводит его в режим срабатывания. После перехода в режим срабатывания извещатель передает всю необходимую информацию в прибор "Гамма-01" или комплекс "Гамма-01М", которые еще раз перепроверяют факт срабатывания и достоверность полученной информации. После этого прибор "Гамма-01" или комплекс "Гамма-01М" передают в извещатель команду изменения режима работы его светодиода, что является сигналом квитирования (подтверждение прибором "Гамма-01" или комплексом "Гамма-01М" правильности принятой информации). При этом световой индикатор извещателя переключается на формирование длительных световых импульсов с короткими паузами, что соответствует сигналу "Пожар". Возврат извещателя в исходное состояние осуществляется толкателем (см. Рис. А1) переводом прибора "Гамма-01" или комплекса "Гамма-01М" в режим "Сброс".

Таким образом, световая индикация извещателя позволяет в дежурном режиме контролировать его работоспособность, фиксирует передачу и обеспечивает подтверждение приема сигнала пожарной тревоги в режиме ручного включения.

1.5 Средства измерений, инструмент и принадлежности

1.5.1 Контрольно-измерительная аппаратура, оборудование и вспомогательные средства, применяемые для испытаний извещателя, должны соответствовать стандартам и технической документации на них и быть поверены или аттестованы в установленном порядке.

1.5.2 Погрешность измерения параметров извещателя не должна превышать 5%.

1.6 Маркировка

Маркировка извещателя соответствует чертежам предприятия-изготовителя и содержит:

- обозначение электрических выводов для внешних подключений;
- условное обозначение (ИПР-"Шлюп");
- товарный знак изготовителя;
- знак соответствия пожарной безопасности;
- степень защиты оболочки по ГОСТ 14254-96;
- заводской номер;
- дата изготовления.

1.7 Упаковка

Извещатель упаковывается в индивидуальную потребительскую и транспортную тару. Порядок размещения извещателя в потребительской таре, масса и габаритные размеры тары соответствуют чертежам предприятия-изготовителя.

2 ИСПОЛЬЗОВАНИЕ ПО НАЗНАЧЕНИЮ

2.1 Эксплуатационные ограничения

2.1.1 Не допускается эксплуатация извещателя в помещениях с химически активной и электропроводной пылью, а также с горючей пылью или волокнами, способными образовывать с воздухом взрывоопасные смеси.

2.1.2 Не рекомендуется устанавливать извещатель в местах, где возможно выделение газов, паров и аэрозолей, способных вызвать коррозию.

2.1.3 Качество функционирования извещателя не гарантируется, если уровень электромагнитных помех в местах эксплуатации будет превышать 2-ую степень жесткости по НПБ 57-97.

2.1.4 При проведении ремонтных работ в помещениях, где установлены извещатели, должна быть обеспечена их защита от механических повреждений и попадания строительных материалов (побелка, краска, цементная пыль и т.д.).

2.2 Подготовка к использованию

2.2.1 Меры безопасности

Извещатель питается низковольтным напряжением (до 30В) постоянного тока и при работе с ними не существует возможности поражения электрическим током. Извещатель является безопасным для обслуживающего персонала при монтаже, ремонте и регламентных работах как в исправном состоянии, так и в условиях возможных неисправностей.

2.2.2 Объем и последовательность внешнего осмотра

Вскройте упаковку и проверьте комплектность. Если извещатель перед вскрытием находился в условиях отрицательных температур, произведите выдержку не менее четырех часов при комнатной температуре.

Произведите внешний осмотр извещателя и убедитесь в отсутствии видимых механических повреждений.

2.2.3 Указание об установке

Конструктивное исполнение извещателя позволяет закреплять его на деревянных, металлических и железобетонных конструкциях. Извещатели рекомендуется устанавливать в проходах, коридорах, лестничных клетках, т.е. на путях прохождения людей на расстоянии один от другого до 50 м.

Места установки извещателей должны иметь достаточную освещенность. Извещатели устанавливаются на стене таким образом, чтобы сигнальная кнопка (приводной элемент) была выше уровня пола или земли на 1,5 м и к ним был свободный доступ.

Монтаж извещателей на объектах должен производиться с учетом рекомендаций настоящего Руководства по эксплуатации, а также требований РД 78.145-93 "Системы и комплексы охранной, пожарной и охранно-пожарной сигнализации. Правила производства и приемки работ."

При монтаже извещателя на объекте рекомендуется следующий порядок работ:

- отсоедините блок извещателя от розетки;
- закрепите розетку в точках согласно проекту и подключите извещатель к шлейфу пожарной сигнализации;
- по окончании установки и монтажа всей системы пожарной сигнализации проверьте работоспособность каждого извещателя по методике, указанной в Руководстве по эксплуатации на прибор ППКУОП "Гамма-01".

2.3 Использование извещателя

Порядок использования извещателя соответствует указаниям и рекомендациям, изложенным в Руководстве по эксплуатации на прибор ППКУОП "Гамма-01" и осуществляется по заданным программам.

2.4 Перечень возможных неисправностей

Перечень возможных неисправностей приведен в таблице 1.

Таблица 1

Наименование неисправности, внешнее проявление и дополнительные признаки	Вероятная причина	Методы устранения
1 Головная часть извещателя не сочленяется с базой.	Повреждены пазы. Нет совмещения пазов, перекося.	Устранить повреждение.
2 Извещатель не срабатывает при нажатии кнопки (приводного элемента). Отсутствует индикация.	Нет соединения контактов с платой. Обрыв проводов. Неисправна электронная схема.	Подтянуть винтовые соединения контактов. Устранить обрыв. Заменить печатную плату.

3 ТЕХНИЧЕСКОЕ ОБСЛУЖИВАНИЕ

В процессе эксплуатации извещателей следует проводить техническое обслуживание с периодическим контролем работоспособности в объеме ТО-1 и ТО-2.

3.1 В ТО-1 включает внешний осмотр, выявление механических повреждений, чистку и удаление пыли.

3.2 В ТО-2 включают внешний осмотр, выявление механических повреждений, чистку, удаление пыли и проверку работоспособности извещателей.

3.3 Рекомендуемая периодичность обслуживания, месяцы:

▪ Морские и речные суда	ТО-1	6
	ТО-2	12
▪ Офисы, жилые помещения	ТО-1	6
	ТО-2	12
▪ Общие помещения	ТО-1	4
	ТО-2	6
▪ Производственные помещения, склады и т.д.	ТО-1	3
	ТО-2	6

4 ТРАНСПОРТИРОВАНИЕ И ХРАНЕНИЕ

4.1 Извещатель в упаковке предприятия изготовителя должна транспортироваться любым видом закрытого транспорта (железнодорожные вагоны, закрытые автомашины, контейнеры, герметизированные отсеки самолетов, трюмов и т.д.) в соответствии с документами:

- "Правила перевозки грузов", МПС, М., Транспорт, 1983 г.;
- "Правила перевозки грузов автомобильным транспортом", МАТ, М, Транспорт 1984г.;
- "Технические условия погрузки и размещения в судах и на складах тарноштучных грузов", ММФ, М, Транспорт 1990г.;
- "Руководство по грузовым перевозкам на внутренних воздушных линиях СССР", МГА, 1975г.

4.2 Хранение извещателя в упаковке на складах изготовителя и потребителя должно соответствовать условиям хранения 2 по ГОСТ 15150.

5 КОМПЛЕКТНОСТЬ

5.1 Комплект поставки извещателей должен соответствовать таблице 2.

Таблица 2

Обозначение	Наименование и условное обозначение	Кол-во шт. *	Примечание
ПАС 070.00.000 (ТУ 4371-035-40168287-05)	Извещатель пожарный ручной ИПР-"Шлюп".		
	Ключ специальный.		
	Толкатель специальный.		
ПАС 070.00.000 ЭТ	Этикетка		На каждое изделие
ПАС 070.00.000 РЭ	Извещатель пожарный ручной ИПР-"Шлюп". Руководство по эксплуатации	1 экз.	На партию извещателей

* - заполняется при поставке

6 СРОКИ СЛУЖБЫ И ХРАНЕНИЯ, ГАРАНТИИ ИЗГОТОВИТЕЛЯ

- 6.1 Назначенный срок службы извещателя – 10 лет.
- 6.2 Гарантийный срок хранения извещателя в упаковке должен быть не более 2-х лет со дня изготовления.
- 6.3 Гарантийный срок эксплуатации извещателя – 12 месяцев со дня ввода в эксплуатацию, но не более 18 месяцев со дня отгрузки с предприятия – изготовителя.
- 6.4 Изготовитель гарантирует соответствие извещателя требованиям технических условий ТУ4371-035-40168287-05 при соблюдении потребителем условий и правил хранения, монтажа, эксплуатации и транспортирования.

7 СВИДЕТЕЛЬСТВО О ПРИЕМКЕ

Извещатель(и) пожарный(е) ручной(ые) ИПР-"Шлюп " _____
заводской(ие) номер(а) _____

Начальник ОТК

МП

личная подпись

расшифровка подписи

год, месяц, число

8 СВИДЕТЕЛЬСТВО ОБ УПАКОВЫВАНИИ

Извещатель(и) пожарный(е) ручной(ые) ИПР-"Шлюп " _____
заводской(ие) номер(а) _____

упакован(ы) на предприятии-изготовителе НПО "Пожарная автоматика сервис" согласно требованиям, предусмотренным в действующих технических условиях ТУ 4371-035-40168287-05.

должность

подпись

расшифровка подписи

год, месяц, число

9 СВЕДЕНИЯ О РЕКЛАМАЦИЯХ

При отказе в работе или неисправности извещателя в период гарантийного срока потребителем должен быть составлен технически обоснованный акт о необходимости ремонта и отправки извещателя предприятию – изготовителю с указанием наименования изделия, его номера, даты выпуска, характера дефекта и возможных причин его возникновения.

Отказавшие извещатели с актом направляются по адресу:

109129, г. Москва, ул. 8 – ая Текстильщиков, д. 18, корп. 3, тел. (499)179-84-44
ООО " НПО Пожарная автоматика сервис".

10 ФОРМА СБОРА ИНФОРМАЦИИ

Одновременно со сведениями о рекламациях потребитель заполняет форму сбора информации об отказах (таблица 3).

При отсутствии заполненной формы сбора информации об отказах рекламации не рассматриваются.

Все предъявленные рекламации регистрируют в таблице 4.

Таблица 3

Наименование извещателя	Номер	Дата выпуска	Дата ввода в эксплуатацию
Условия эксплуатации	Дата возникновения отказа	Наработка к моменту отказа	Внешнее проявление отказа
Внешнее проявление отказа		Предполагаемая причина отказа	
Способ устранения неисправности		Замечания и предложения по повышению качества извещателей	
Информация об упаковке изделия			

Таблица 4

Дата выхода изделия из строя	Краткое содержание рекламации	Принятые меры	Подпись ответственного лица

11 СВЕДЕНИЯ О ВВОДЕ ИЗВЕЩАТЕЛЯ В ЭКСПЛУАТАЦИЮ

Извещатель(и) пожарный(ые) ручной(ые) ИПР-"Шлюп "

заводской(ие) номер(а) _____

введен(ы) в эксплуатацию _____

(дата)

М.П.

(подпись и фамилия ответственного лица)

ПРИЛОЖЕНИЕ А (информационное)

ПОРЯДОК УСТАНОВКИ И ПОДКЛЮЧЕНИЯ ИЗВЕЩАТЕЛЯ "ШЛЮП"

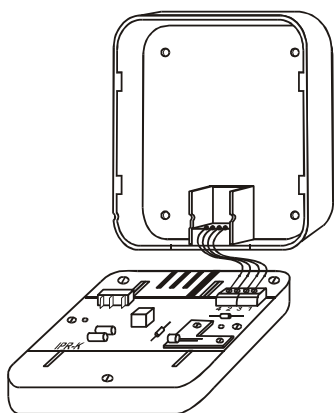


1. Отделите крышку извещателя от розетки. Для этого вставьте специальный ключ, прилагаемый к извещателю, в отверстие на левом торце извещателя, слегка поверните ключ против часовой стрелки, одновременно сдвигая крышку вверх.
 - Вставляя ключ, имейте в виду, что он должен погрузиться в корпус извещателя почти на всю длину, до упора.

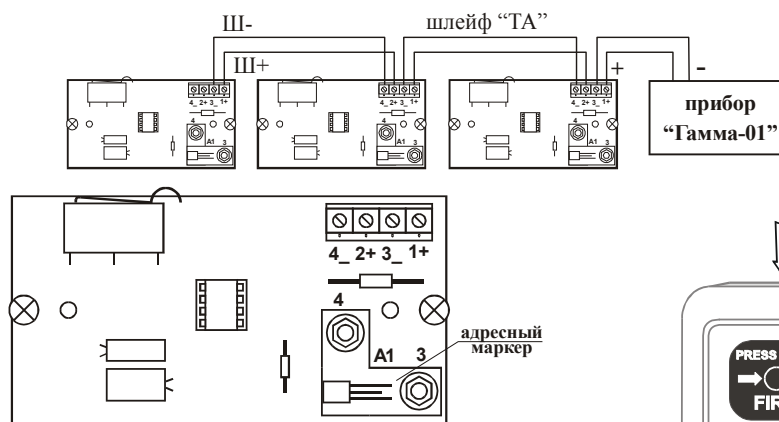


Закрепите розетку извещателя в нужном месте.

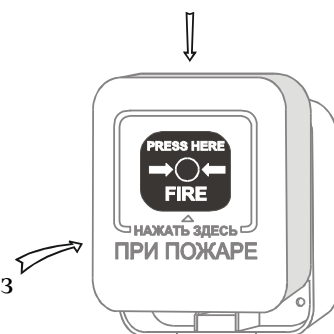
2. Подключите провода



Общий вид платы извещателя



3. Прижмите крышку к основанию до совмещения пазов и сдвиньте ее вниз до щелчка. Извещатель готов к работе



ПРИВЕДЕНИЕ ИЗВЕЩАТЕЛЯ В ИСХОДНОЕ СОСТОЯНИЕ

Для приведения извещателя в исходное состояние после срабатывания, вставьте толкатель, прилагаемый к извещателю, в отверстие на нижнем торце извещателя и двигайте его вверх до щелчка.



Рисунок А.1. Извещатель пожарный ручной ИПР – "Шлюп"

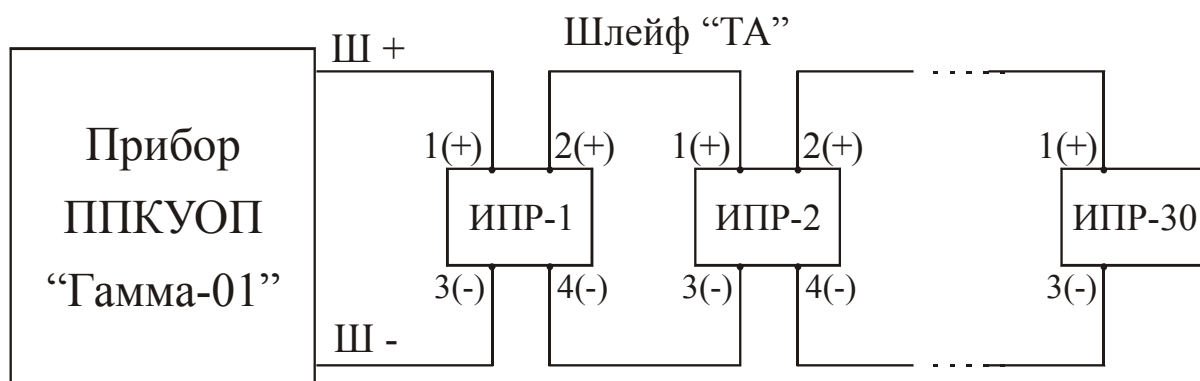


Рисунок А.2. Схема подключения извещателя ИПР - "Шлюп "