

Вспомогательное технологическое оборудование

Устройство распределительное РУ

Распределительные устройства РУ применяются в централизованных установках газового пожаротушения. РУ предназначены для подачи ГОС в трубную разводку защищаемого помещения по требуемому направлению.

РУ состоит из корпуса с разрывным затвором, ниппелей под приварку, сигнализатора давления, распределительной колодки, жгута для пускового устройства ПУО-2.

Для выдачи сигнала о поступлении ГОС в трубопровод, устройства снабжены сигнализатором давления СДГ (СДУ).

РУ срабатывает от пиротехнического пускового устройства ПУО-2 (см. раздел «Пусковые устройства»). Включение пускового устройства ПУО-2 осуществляется с помощью электрического импульса от прибора приемно-контрольного и управления ППКУОП «Гамма-01» и других приборов и устройств, обеспечивающих пусковые и контрольные параметры. При выборе прибора управления следует учитывать необходимость обеспечения пускового импульса с учетом длины кабеля.

ПУО-2 устанавливается в корпус РУ и подключается к распределительной колодке. В комплект поставки РУ входит жгут со штепсельным разъемом типа 2РМ14. Подключение к распределительной колодке выполняется соединением «под винт». Схема подключений к распределительной колодке показана на рисунке. ПУО-2 поставляется в герметичном пластиковом контейнере. ПУО-2 не входит в состав РУ и заказывается отдельно.

Ручное включение РУ осуществляется от устройств ручного пуска УРП-7 или УСП101-Р. Устройства ручного пуска, являются автономными пиротехническими источниками электрического импульса, необходимого для обеспечения срабатывания ПУО-2. Устройства ручного пуска включаются от встроенного механического пускателя. УРП-7 при индивидуальном применении может быть установлено непосредственно на корпусе РУ. При групповом применении можно использовать коммутатор одиночного пуска КОП-Р. К коммутатору одиночного пуска КОП-Р можно подключить от одного до 12-ти распределительных устройств. Устройства ручного пуска не входят в состав РУ и заказывается отдельно. Применение распределительных устройств без ручного пуска не разрешается.

Распределительные устройства работают в любом пространственном положении. Монтаж РУ на объекте производится приваркой ниппелей, входящих в комплект устройств, к коллектору (трубопроводу). При монтаже необходимо соблюдать направление подачи ГОС, указанное на устройстве.

При испытаниях трубопровода на прочность и герметичность вместо РУ необходимо использовать испытательные заглушки. Для РУ-25, 32, 50-01 – испытательные заглушки являются резьбовыми, для РУ-70, РУ-100, РУ150-фланцевыми. Испытательные заглушки поставляются комплектно. В комплект входят две заглушки, уплотнения, крепеж (для фланцевых заглушек).

Номенклатура и характеристики выпускаемых РУ представлены в таблице 5; общий вид и схема электрических подключений – на рисунках 15, 16, 17.

Таблица 5. Номенклатура и характеристики РУ

Тип устройства	Ду, мм	Эквивалентная длина, м	L, мм	Дн, мм	Масса, кг	Давление рабочее, МПа (бар)	Параметры пускового импульса	Диапазон рабочих температур	Тип заглушки испытательной
РУ-25-150	25	0,34	234	30	2,0	14,7(150)	Ток пускового импульса на один мостик ПУО-2 0,7 – 3,0 А. Длительность импульса не менее 0,01 с	от минус 35 до +50 °С	Комплект заглушек ЗИР-РУ 24
РУ-32-150	32	0,4	268	40	5,0				Комплект заглушек ЗИР-РУ 32
РУ-50-150-01	50	0,64	249	58	7,0				Комплект заглушек ЗИР-РУ 50-01
РУ-70-150	70	0,83	296	80	15,0				Комплект заглушек ЗИР-РУ 70
РУ-100-150	100	1,1	332	108	40,0				Комплект заглушек ЗИР-РУ 100
РУ-150-80	150	1,6	352	168	55,0				7,84(80)

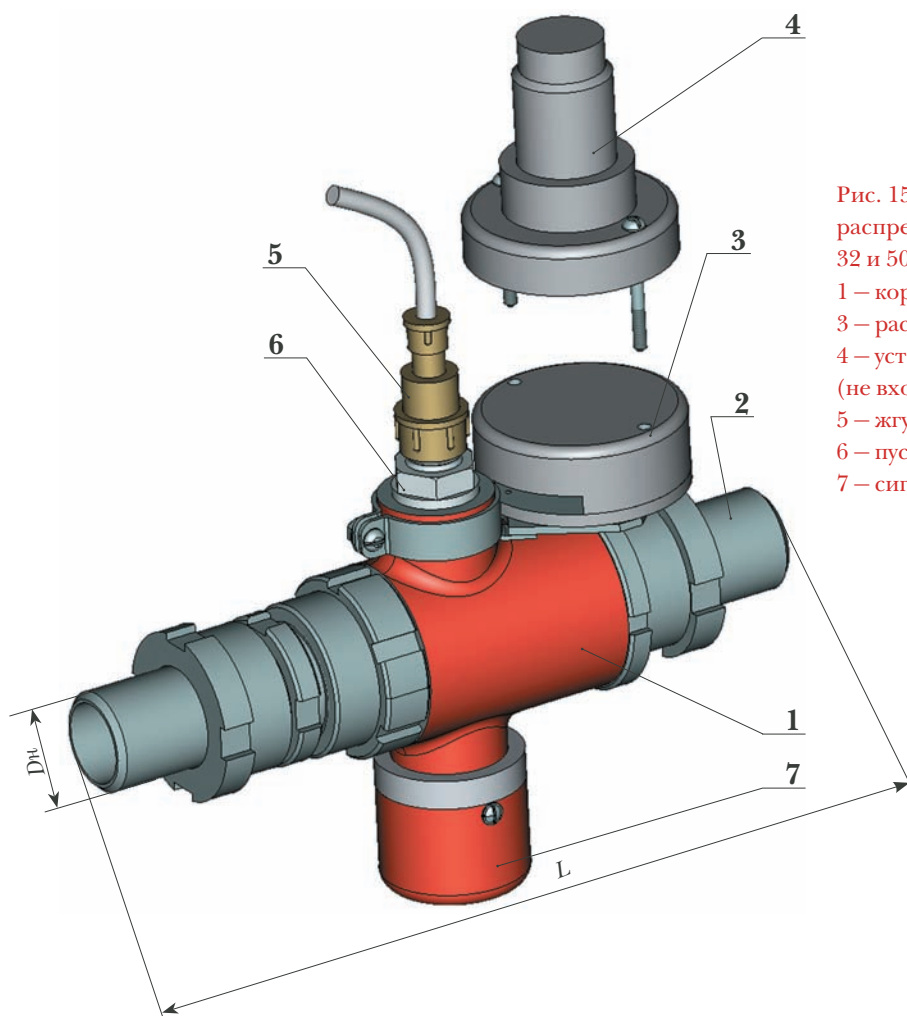


Рис. 15. Общий вид устройства распределительного РУ диаметром 25, 32 и 50 мм

- 1 – корпус; 2 – ниппель;
- 3 – распределительная колодка;
- 4 – устройство ручного пуска УРП-7 (не входит в состав РУ);
- 5 – жгут со штепсельным разъемом;
- 6 – пусковое устройство ПУО-2;
- 7 – сигнализатор давления СДГ (СДУ-М)

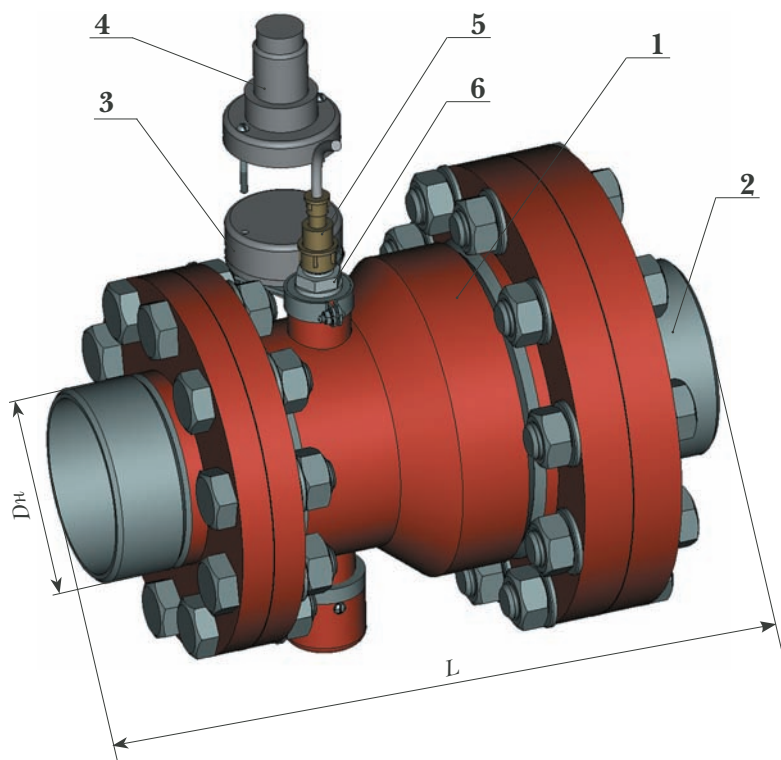


Рис. 16. Общий вид устройства распределительного РУ диаметром 70, 100 и 150 мм
 1 – корпус; 2 – ниппель;
 3 – распределительная колодка;
 4 – устройство ручного пуска УРП-7 (не входит в состав РУ);
 5 – жгут со штепсельным разъемом;
 6 – пусковое устройство ПУО-2;
 7 – сигнализатор давления СДГ (СДУ-М)

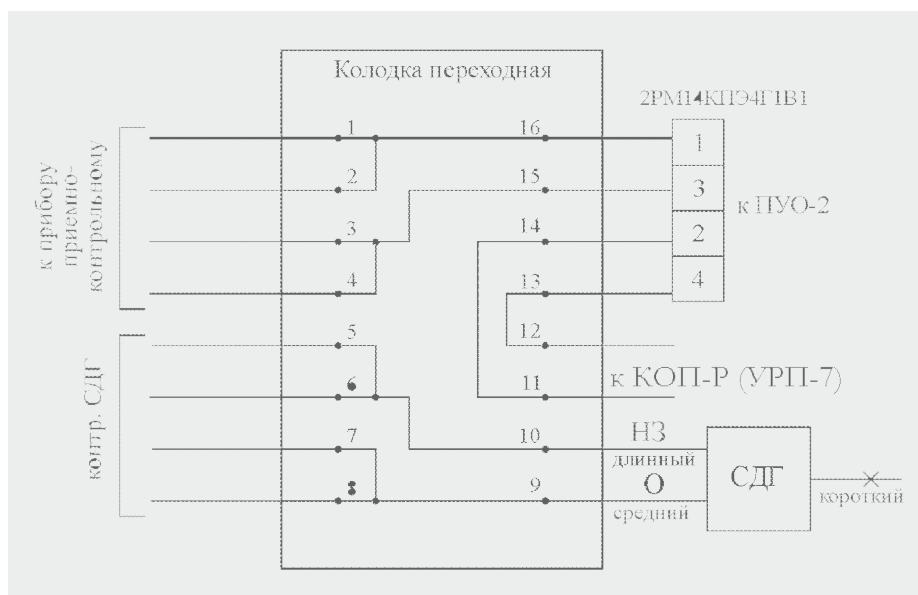


Рис. 17. Схема электрических подключений распределительного устройства РУ

Пример заказа распределительного устройства:

№ п/п	Обозначение	Наименование	Ед.изм.	Кол-во
1	РУ-100-150	Распределительное устройство	шт.	1
2	ПУО-2	Пусковое устройство	шт.	1
3	УРП-7*	Устройство ручного пуска	шт.	1

Примечание:

* – вместо УРП-7 можно использовать Коммутатор одиночного пуска КОП-Р в количестве один на группу до 12 шт. РУ.