

Пусковое устройство

Пусковые устройства предназначены для включения модулей МПГ с разрывным затвором и распределительных устройств РУ.

Пусковое устройство ПУО-2

Пусковое устройство ПУО-2 предназначено для включения модулей МПГ с разрывным затвором распределительных устройств РУ.

Пусковое устройство ПУО-2 представляет собой миниатюрный газогенератор, который при срабатывании, высоким давлением образующихся газов воздействует на разрывной затвор запорно-пускового устройства модуля МПГ или распределительного устройства РУ.

ПУО-2 имеет очень высокую надежность срабатывания, равную 0,999 за 17 лет службы. ПУО-2 имеет две независимые пусковые нити накаливания, изолированные от корпуса.

Включение пускового устройства ПУО-2 осуществляется с помощью электрического импульса от прибора приемно-контрольного и управления ППКУОП «Гамма-01» и других приборов и устройств, обеспечивающих пусковые и контрольные параметры.

Основные электрические характеристики пусковых устройств ПУО-2:

- сопротивление каждого (из 2-х) мостика от 5 до 7 Ом;
- сопротивление изоляции при нормальных климатических условиях не менее 2 МОм;
- электрическая прочность изоляции не менее (500 ± 25) В в течение 1 минуты;
- безотказный ток срабатывания $(0,7-2,5)$ А на каждый мостик или $(1,4-5,0)$ А на оба мостика, соединенных параллельно, при длительности прямоугольного импульса не менее 0,01 секунды в интервале температур ± 60 °С;
- устройство не должно срабатывать при пропуске по каждому мостику тока не более 0,1 А в течение 5 минут;
- при непрерывном контроле цепей устройства ток обтекания каждого мостика не должен превышать 0,003 А.

ПУО-2 устанавливается в корпус ЗПУ модуля или РУ и подключается к распределительной колодке, установленной на верхнем ограждении модуля МПГ. В комплект поставки модуля входит жгут со штепсельным разъемом типа 2РМ14. Подключение к распределительной колодке выполняется соединением «под винт». Схемы подключений к распределительной колодке показаны в разделах с описанием МПГ и РУ.

При выборе прибора управления следует учитывать необходимость обеспечения пускового импульса с учетом длины кабеля.

ПУО-2 поставляется в герметичном пластиковом контейнере. ПУО-2 не входит в состав модуля и заказывается отдельно.

Пример обозначения при заказе:

Пусковое устройство ПУО-2

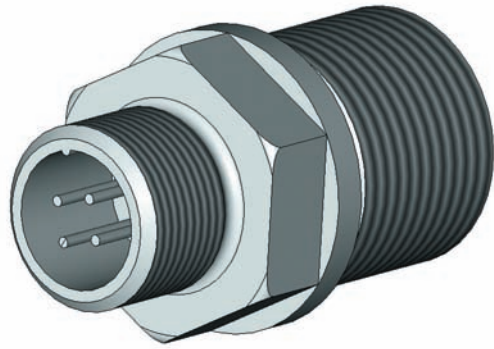


Рис. 41. Общий вид Пусковое устройство ПУО-2

Имитатор пиропатрона ПУО-2

Имитатор ПУО-2 применяется в качестве нагрузки вместо устройства пускового ПУО-2 при проведении испытаний. Имитатор включается в пусковую цепь прибора «Гамма-01» или аналогичного прибора. Имитатор имеет двухцветный светодиодный индикатор для визуального обнаружения пускового импульса. Омическое сопротивление имитатора 6,8 Ом.

Условное обозначение при заказе: Имитатор пиропатрона ПУО-2

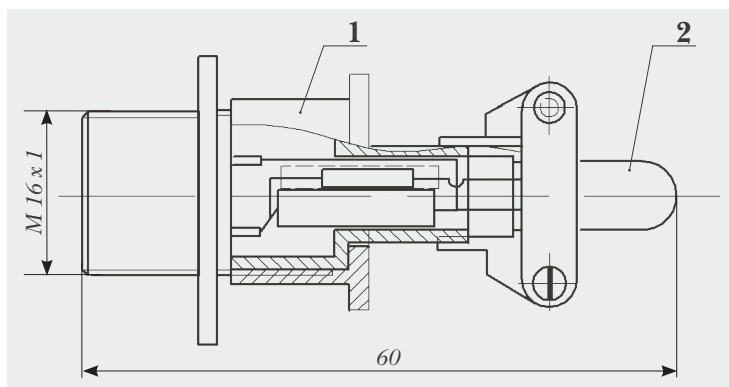


Рис. 42. Имитатор ПУО-2
1 – Разъём 2РМ14БПН4Ш1В1
2 – Светодиод двухцветный

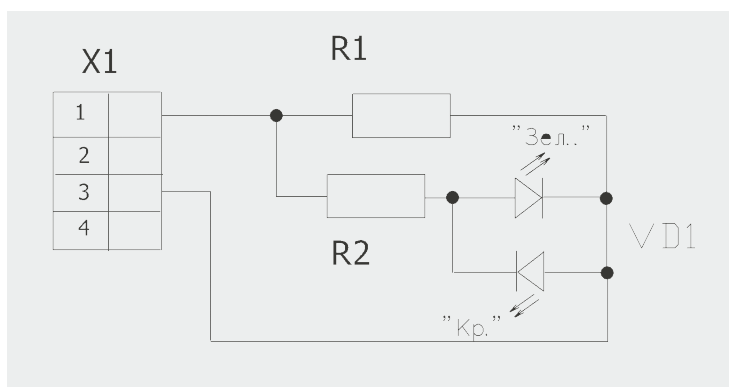


Рис. 43. Схема электрическая имитатора ПУО-2

Устройство ручного пуска УРП-7

Устройство ручного пуска УРП-7 (рис. 44) предназначено для ручного включения пускового устройства ПУО-2, устанавливаемого в модули МПГ с разрывным затвором и распределительные устройства РУ.

Устройство ручного пуска является автономными пиротехническими источниками электрического импульса, необходимого для обеспечения срабатывания ПУО-2. УРП-7 включается от встроенного механического пускателя. Для приведения УРП-7 в действие необходимо снять колпачок (2), взяться за кольцо (6) и выдернуть шнур (5). УРП-7 является устройством однократного применения и подлежит восстановлению после каждого использования.

УРП-7 при параллельном подключении обеспечивает одновременный пуск до 6 штук ПУО-2 (до 6 штук модулей МПГ).

УРП-7 может быть установлено непосредственно на модуль МПГ, РУ или в непосредственной близости от них.

УРП-7 не входит в состав модуля МПГ и РУ и заказывается отдельно.

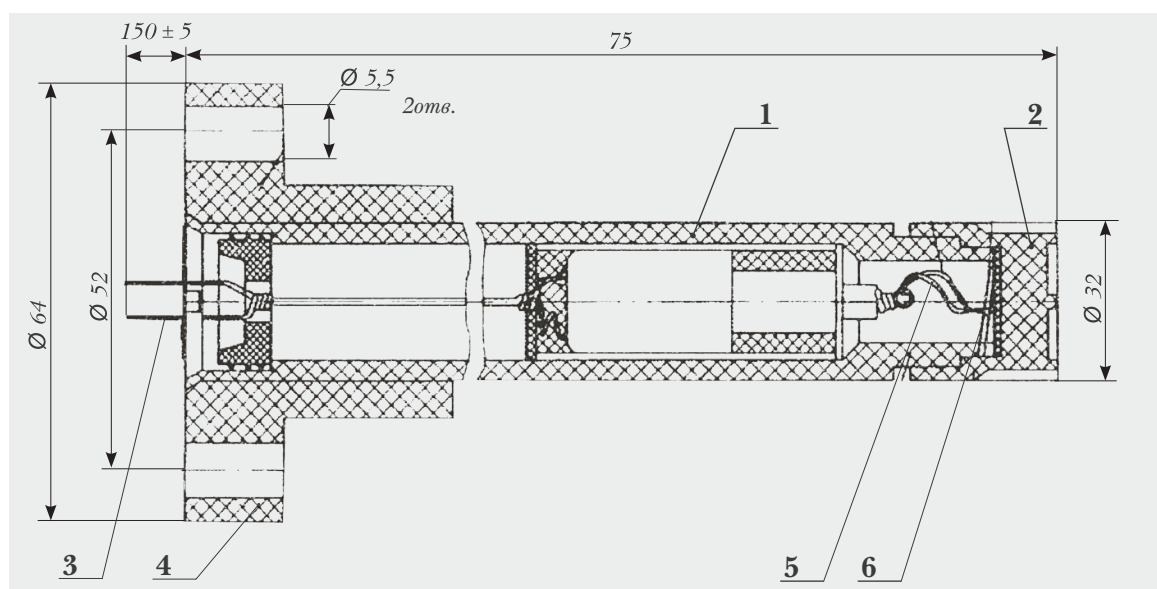


Рис. 44. Устройство ручного пуска УРП-7
1 – корпус; 2 – колпачок; 3 – провод; 4 – основание; 5 – шнур; 6 – кольцо

Технические данные УРП-7:

Минимальная сила электрического тока в импульсе на нагрузке $4,0 \pm 0,1$ Ом, не менее 2 А;

- Время достижения максимальной величины электрического тока, не менее 1 с;
- Амплитуда импульса не менее 9 В;
- Длительность импульса 1 с;
- Электрическое сопротивление изоляции между выводами и корпусом при измерительном напряжении не более 100 В, не менее 10 кОм;
- Диапазон рабочих температур при относительной влажности 98%, ± 60 °С.

Пример обозначения при заказе:

Устройство ручного пуска УРП-7

Коммутатор группового пуска КГП-Р

Коммутатор группового пуска КГП-Р предназначен для ручного местного пуска группы модулей МПГ с разрывным затвором. При групповом применении модулей (в одной группе от 2 до 6) коммутатор обеспечивает по выбору включение разного количества модулей из этой группы. Количество выбираемых одновременно включаемых модулей может быть от 1 до 6.

КГП-Р представляет собой корпус с откидной крышкой, в котором установлены два устройства УРП-7 (основной и резервный) и переключатель, позволяющий выбрать количество одновременно включаемых модулей МПГ (от 1 до 6) (рис. 45).

Внешнее соединение КГП-Р с подключаемой нагрузкой осуществляется через розетку 2РМ27Б24Г1В1 разъема (4). Розетка входит в состав коммутатора. Жгут не входит в комплект поставки.

Монтаж КГП-Р осуществляется с помощью четырех винтов М4. КГП-Р устанавливается в стойку монтажную СМО или рядом с группой модулей МПГ.

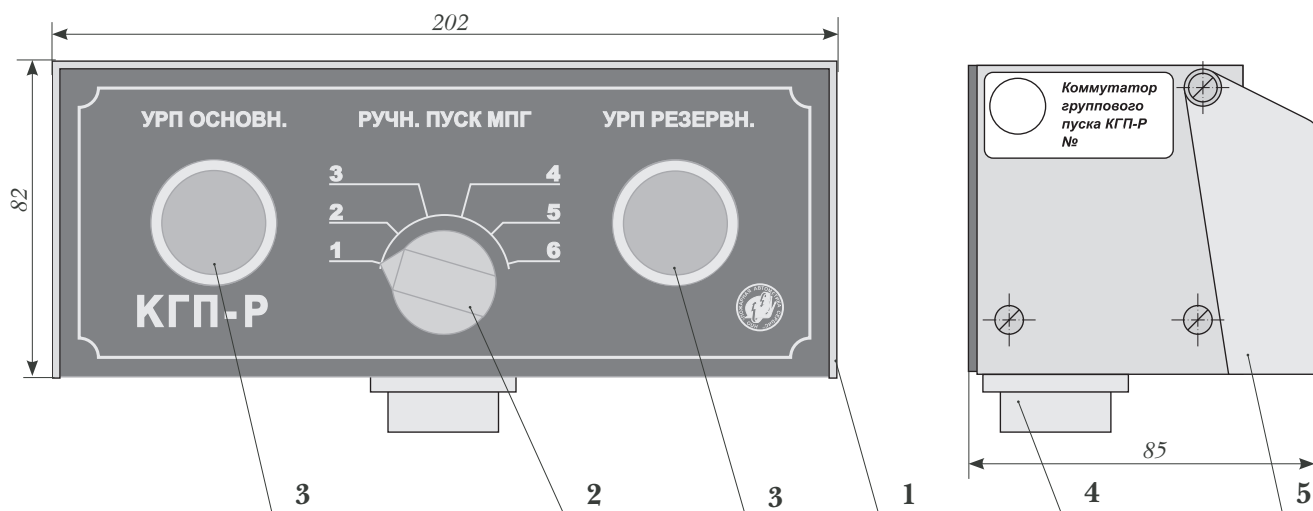


Рис. 45. Коммутатор КГП-Р

1 – корпус, 2 – переключатель, 3 – УРП-7, 4 – разъем, 5 – крышка

Технические характеристики:

- КГП-Р устойчив к климатическим воздействиям и сохраняет работоспособность;
- в диапазоне температур от минус 50 °С до плюс 50 °С;
- в условиях относительной влажности воздуха 100% при температуре плюс 50 °С;
- Оболочка КГП-Р выполнена по ГОСТ 14254-96 со степенью защиты IP44;
- Габаритные размеры КГП-Р 212x97x95 мм;
- Масса 1,1 кг.

Пример обозначения при заказе:

Коммутатор группового пуска КГП-Р

Коммутатор одиночного пуска КОП-Р

Коммутатор одиночного пуска КОП-Р предназначен для ручного селективного местного пуска устройств распределительных РУ.

КОП-Р представляет собой корпус с откидной крышкой, в котором установлены два устройства УРП-7 (основной и резервный) и переключатель, позволяющий выбрать номер включаемого РУ (от 1 до 12).

Внешнее соединение КОП-Р с подключаемой нагрузкой осуществляется через розетку 2РМ27Б24Г1В1 разъема (4). Розетка входит в состав коммутатора. Жгут не входит в комплект поставки.

Монтаж КОП-Р осуществляется с помощью четырех винтов М4. КОП-Р устанавливается рядом с группой РУ.

К коммутатору одиночного пуска КОП-Р можно подключить от одного до 12-ти распределительных устройств. Внешний вид коммутатора КОП-Р представлен на рис. 46.

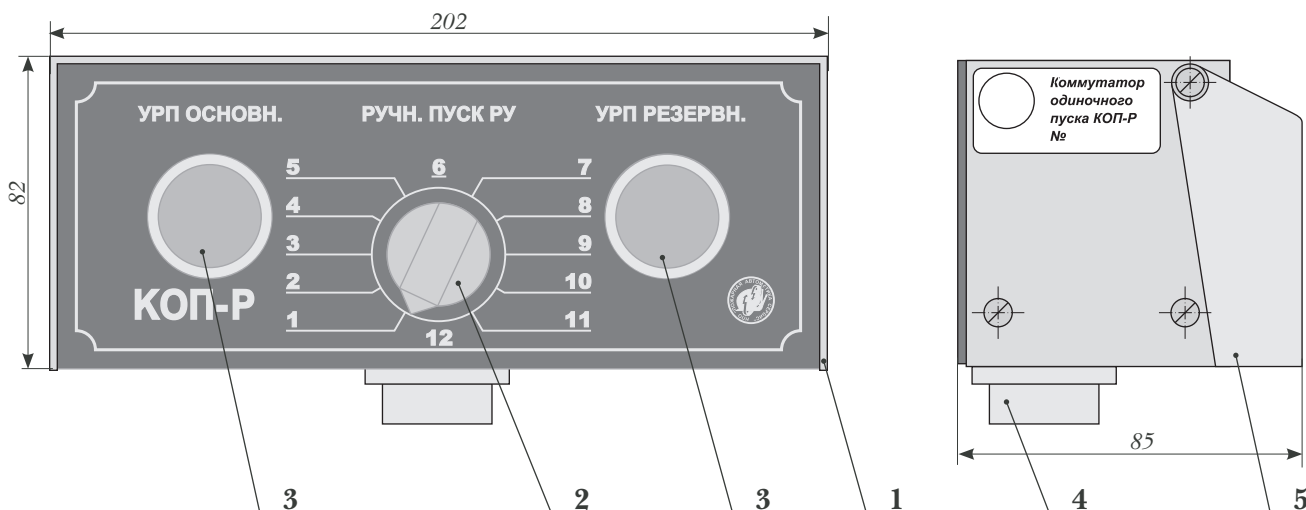


Рис.46. Общий вид КОП-Р.

1 – корпус; 2 – галетный переключатель; 3 – УРП-7; 4 – разъем; 5 – крышка

Пример обозначения при заказе:

Коммутатор одиночного пуска КОП-Р